

**ЭЛЕКТРОПРИВОДЫ
С ДВУСТОРОННЕЙ МУФТОЙ
ТИПОВ М, А, Б, В, Г, Д**

**Техническое описание
и инструкция по эксплуатации**

ТЭ099.088-00М ТО

Перв. примен.

Справ. №

Введение

Настоящий документ содержит техническое описание и инструкцию по эксплуатации и предназначен для ознакомления обслуживающего персонала с устройством, принципом действия, техническими данными электроприводов типов М, А, Б, В, Г, Д с двусторонней муфтой ограничения крутящего момента, а также служит руководством по монтажу и эксплуатации электроприводов.

В связи с постоянной работой по совершенствованию электроприводов в их конструкцию могут быть внесены незначительные изменения, не отраженные в настоящем документе.

Техническое описание

1 Назначение и основные технические данные электроприводов

Электроприводы с двусторонней муфтой типов М, А, Б, В, Г, Д общего назначения и взрывозащищенные, используются для комплектации запорной промышленной трубопроводной арматуры, устанавливаемой в помещениях, под навесом и на открытом воздухе.

Взрывозащищенные электроприводы могут устанавливаться во взрывоопасных зонах помещений и наружных установок согласно ГОСТ Р 51330.13-99 в соответствии с маркировкой взрывозащиты IExdIIIBT4, 2ExdeIICT4 и маркировкой взрывозащиты IExdibIIIBT4 X, 2ExdeibIICT4 X для электроприводов с электронным блоком концевых выключателей (далее по тексту ЭБКВ). *Рудничные электроприводы с маркировкой PVExdIX по ГОСТ Р 51330.0-99 могут устанавливаться в подземных выработках шахт, рудников и в их наземных строениях, опасных по рудничному газу и/или горючей пыли.* Условия эксплуатации электроприводов приведены в таблице 1.

Электроприводы предназначены для дистанционного и местного управления запорной арматурой.

Электроприводы могут работать в системах автоматического управления, в том числе с использованием микропроцессорной техники.

Установочное положение электроприводов - любое.

Электроприводы рассчитаны для работы в повторно-кратковременном режиме с продолжительностью включения (ПВ) - 25%. Питание электродвигателей осуществляется от трехфазной сети переменного тока частотой 50 или 60 Гц, напряжением от 220 до 660 В.

Напряжение и частота оговариваются при заказе электропривода.

Допустимое отклонение частоты $\pm 2\%$, допустимое отклонение напряжения $\frac{+10\%}{-15\%}$,

при этом отклонения напряжения и частоты не должны быть противоположными.

При отсутствии требований заказчика электроприводы поставляются с электродвигателями на напряжение 380 В и частоту 50 Гц. Электродвигатели должны обеспечивать кратность отношения пускового момента к номинальному не менее 1,7.

ТЭ099.088-00М ТО

Изм	Лист	№ докум.	Подп.	Дата				
Разраб.		Костомаркина			Электроприводы с двусторонней муфтой типов М, А, Б, В, Г, Д Техническое описание и инструкция по эксплуатации	Лит.	Лист	Листов
Пров.		Родина				А	2	93
Н. контр..		Ловянюкова				ОАО «Тулаэлектродвигатель»		
Уте.		Куницкий						

Электроприводы позволяют осуществлять:

закрытие и открытие прохода арматуры с пульта управления нажатием пусковых кнопок и остановку запорного устройства арматуры в любом промежуточном положении нажатием кнопки «стоп»;

автоматическое отключение электродвигателя муфтой ограничения крутящего момента при достижении заданного крутящего момента на выходном валу в положениях «закрыто», «открыто» или при аварийном заедании подвижных частей в процессе хода на закрывание и открывание;

сигнализацию на пульте управления крайних положений запорного устройства арматуры и срабатывания муфты ограничения крутящего момента;

автоматическое отключение электродвигателя путевыми выключателями при достижении запорным устройством арматуры крайних положений;

местное указание крайних и промежуточных положений запорного устройства арматуры на шкале местного указателя;

дистанционное указание степени открытия прохода арматуры на пульте управления (при наличии датчика положений);

автоматическое переключение электропривода из положения ручного управления на электрическое или независимое ручное и электрическое управление;

электрическую блокировку электропривода с работой других механизмов и агрегатов;

регулирования величины крутящего момента в пределах, указанных в таблице 2.

Для дистанционного указания степени открытия прохода арматуры электроприводы по заказу потребителя могут поставляться с резистором. Приемный прибор в комплект поставки не входит.

Электроприводы типов А, Б, В, Г, Д могут поставляться с электронным блоком конечных выключателей (ЭБКВ), который позволяет осуществлять следующие функции:

— выдачу команд на останов электропривода в конечных положениях «О» (Открыто) и «З» (Закрыто) арматуры, или в любых других, в зависимости от настройки ЭБКВ;

— выдачу команд на останов электропривода в случае достижения требуемого крутящего момента на выходном валу привода;

— выдачу сигналов индикации «О», «З», «М» (Муфта) на щит управления электропривода;

— начальную настройку ЭБКВ (занесение конечных и промежуточных положений арматуры при движении в сторону открытия/закрытия, занесение требуемого крутящего момента на валу привода при необходимости уплотнения в положении «О»/«З», установку пароля для изменения настроек ЭБКВ и др.) дистанционно, без вскрытия электропривода, на расстоянии до 1 метра с помощью пульта настройки (ПН);

Ине. № подл.	Подп. и дата
Взамен инв. №	Ине. № дубл.
Подп. и дата	Подп. и дата

Изм	Лист	№ докум.	Подп.	Дата
-----	------	----------	-------	------

ТЭ099.088-00М ТО

Лист

3

— автоматический учет числа циклов работы электропривода (один цикл соответствует последовательному изменению состояний электропривода «З»-«О»-«З»);

— возможность остановки электропривода с помощью ПН (не используя щит управления);

— энергонезависимое отслеживание перемещений путевого и моментного датчиков при отсутствии силового питания (например, при работе с ручным дублером);

— выдачу унифицированного токового сигнала 4-20 мА или 0-5 мА (20/5 мА – «О», 4/0 мА – «З», 24/7 мА – «Ошибка»). Сигнал «Ошибка» выдается при превышении конечного положения арматуры «О» или «З» более чем на 12.5% рабочего хода;

— электроприводы обеспечивают обслуживание удаленного интерфейса RS-485 и организацию его по протоколу MODBUS (по желанию потребителя);

— отключение двигателя электропривода при заклинивании арматуры (в том числе и при заблокированной моментной муфте) или при остановке двигателя вследствие обрыва одной из фаз;

— визуализацию (в том числе при отсутствии силового питания) непосредственно на ЭБKV следующих состояний привода и арматуры:

а) вращение вала электропривода в сторону открытия (мигает зеленый светодиод) или в сторону закрытия (мигает желтый светодиод);

б) нахождение арматуры в положениях «О» (горит зеленый светодиод, индицируется «≡ ≡»), «З» (горит желтый светодиод, индицируется «] [») или «Ошибка» (горит желтый или зеленый светодиод, индицируется «- -»);

в) превышение требуемого крутящего момента на валу привода в промежуточном положении арматуры, т.е. между положениями «О» и «З» (горит красный светодиод);

г) нахождение арматуры в промежуточном положении (индицируется степень открытия арматуры в процентах от полностью открытого состояния);

д) режим установки конечных положений (попеременно индицируется «≡ ≡» и «] [»).

На случай аварийного отключения силового питания предусмотрена возможность индикации текущего положения электропривода от автономного питания.

Основные технические данные электроприводов приведены в таблице 2.

Габаритные и присоединительные размеры электроприводов типов М, А, Б, В, Г и Д приведены на рисунках 1, 1а, 1б, 2, 3, 4, 4а, 5 и в таблице 3.

Подп. и дата	
Инв. № дубл.	
Взамен инв. №	
Подп. и дата	
Инв. № подл.	

					ТЭ099.088-00М ТО	Лист
Изм	Лист	№ докум.	Подп.	Дата		3а

Пример условного обозначения при заказе и в документации другой продукции, в которой он может быть применен, электропривода общего назначения типа А, исполнения по основным параметрам 02, модернизированного (номер модернизации 2), с выходным валом «под кулачки» К, без резистора, климатического исполнения У2 для поставки на внутренний рынок с электродвигателем на напряжение 380 В и частоту 50 Гц:

«Электропривод Н-А2-02 К У2 ТУ 26-07-015-89»,

допускается:

«Электропривод ТЭ099.058-02М1 К У2 ТУ 26-07-015-89».

То же, но с выходным валом «под квадрат»:

«Электропривод Н-А2-02 Ч У2 ТУ 26-07-015-89».

То же с резистором:

«Электропривод Н-А2-02 Ч Р У2 ТУ 26-07-015-89».

То же, но для поставки на экспорт:

«Электропривод Н-А2-02 Ч Р У2 Э ТУ 26-07-015-89».

То же, но для поставки на экспорт, в страны с тропическим климатом:

«Электропривод Н-А2-02 Ч Р Т2 ТУ 26-07-015-89».

То же, но с электродвигателем на напряжение и частоту, отличные от указанных выше:

«Электропривод Н-А2-02 Ч Р Т2, 60 Гц, 440 В ТУ 26-07-015-89».

Кроме того, указать:

«со штепсельным разъемом» или «с сальниковым вводом» (для электроприводов типов М и А).

Ине. № подл.	Подп. и дата
Взамен инв. №	Ине. № дубл.
Подп. и дата	

					ТЭ099.088-00М ТО	Лист
Изм	Лист	№ докум.	Подп.	Дата		4

Схема условного обозначения электроприводов

X-X(X)-XX (X) (X) X(XX)X

Буква, означающая исполнение электропривода по взрывозащите:
 Н — общего назначения;
 В — взрывозащищенное 1ExdПВТ4 или 1ExdibПВТ4 X (с ЭБКВ);
 С — взрывозащищенное 2ExdeПСТ4 или 2ExdeibПСТ4 X (с ЭБКВ)

Ш – рудничное ПВ ExdI X

Буква, означающая тип электропривода (М, А, Б, В, Г, Д) в зависимости от присоединительных размеров к арматуре

Цифра, означающая порядковый номер модернизации.

При отсутствии модернизации цифра в обозначении не указывается

Две цифры, означающие порядковый номер исполнения электропривода в зависимости от основных параметров (см. таблицу 2)

Буква, означающая модификацию электропривода (для электроприводов типов М и А) в зависимости от исполнения выходного вала под соединение со шпинделем арматуры:

К — «под кулачки»;

Ч — «под квадрат».

Для электроприводов типов Б, В, Г, Д буква не указывается

Буквы и цифры, означающие наличие дополнительных опций:

Р – резистор для электроприводов без ЭБКВ

Р1 – токовый выход 4-20 мА для электроприводов с ЭБКВ

Р2 – интерфейс RS-485 для электроприводов с ЭБКВ

24DC – наличие микровыключателей Д3031

Л – закрывание против часовой стрелки

При отсутствии буквы «Л» - закрывание по часовой стрелке

При отсутствии дополнительных опций буквы не указываются

Буква (буквы) и цифра, означающие климатическое исполнение и категорию размещения электропривода по ГОСТ 15150-69

Примечание – X – обязательное указание в обозначении электропривода;
 (X) – могут отсутствовать

Подп. и дата	
Инв. № дубл.	
Взамен инв. №	
Подп. и дата	
Инв. № подл.	

Изм	Лист	№ докум.	Подп.	Дата	

ТЭ099.088-00М ТО

Инв. № подл.	Подп. и дата	Взам. инв. №	Инв. № дубл.	Подп. и дата

Таблица 1 — Условия эксплуатации электроприводов

Исполнение		Возможные места установки	Наименование среды	Характеристика окружающей среды				Относительная влажность (верхнее значение)
по взрывозащите ГОСТ Р 51330.0	климатическое по ГОСТ 15150			Значение температуры воздуха при эксплуатации, °С		Предельное рабочее	Относительная влажность (верхнее значение)	
				Рабочее	Рабочее			
				верхнее t_{max}	нижнее t_{min}	верхнее	нижнее	
Общего назначения	У1	Стационарные установки в помещениях, под навесами и на открытом воздухе	Воздух	+40	-45	+45	-50	100% при 25°C
	T1			+50	-10	+60	-10	100% при 35°C
	УХЛ1			+40	-60	+45	-70	100% при 25°C
Взрывозащищенное 1ExdIIBT4	У1	Взрывоопасные зоны помещений и наружных установок на открытом воздухе	Взрывоопасные смеси газов и паров категорий ПА и ПВ, групп T1, T2, T3, T4 по ГОСТ Р 51330.19	+40	-45	+45	-50	100% при 25°C
	T1			+50	-10	+60	-10	100% при 35°C
	УХЛ1			+40	-60	+45	-70	100% при 25°C
Взрывозащищенное 2ExdeIICT4	У1	Стационарные установки в помещениях, под навесами и на открытом воздухе	Взрывоопасные смеси газов и паров категорий ПА, ПВ и ПС, групп T1, T2, T3, T4 по ГОСТ Р 51330.19	+40	-45	+45	-50	100% при 25°C
	T1			+50	-10	+60	-10	100% при 35°C
	УХЛ1			+40	-60	+45	-70	100% при 25°C
Общего назначения (с ЭБКВ)	У1	Стационарные установки в помещениях, под навесами и на открытом воздухе	Воздух	+40	-45	+45	-50	100% при 25°C
	УХЛ1			+40	-60	+45	-70	
Взрывозащищенное 1ExdibIIBT4 X (с ЭБКВ)	У1	Взрывоопасные зоны помещений и наружных установок на открытом воздухе	Взрывоопасные смеси газов и паров категорий ПА и ПВ, групп T1, T2, T3, T4 по ГОСТ Р 51330.19	+40	-45	+45	-50	100% при 25°C
	УХЛ1			+40	-60	+45	-70	
Взрывозащищенное 2ExdeIICT4 X (с ЭБКВ)	У1	Стационарные установки в помещениях, под навесами и на открытом воздухе	Взрывоопасные смеси газов и паров категорий ПА, ПВ и ПС, групп T1, T2, T3, T4 по ГОСТ Р 51330.19	+40	-45	+45	-50	100% при 25°C
	УХЛ1			+40	-60	+45	-70	

ТЭ0999.088-00М ТО

Инв. № подл.	Подп. и дата	Взам. инв. №	Инв. № дубл.	Подп. и дата

Продолжение таблицы 1

Исполнение		Возможные места установки	Характеристика окружающей среды					
по взрывозащите ГОСТ Р 51330.0	климатическое по ГОСТ 15150		Наименование среды	Значение температуры воздуха при эксплуатации, °С		Относительная влажность (верхнее значение)		
				Рабочее			Предельное рабочее	
				верхнее t_{max}	нижнее t_{min}	верхнее	нижнее	
Общего назначения	У2	Стационарные установки в помещениях и под навесами	Воздух	+40	-45	+45	-50	100% при 25°C
	T2			+50	-10	+60	-10	100% при 35°C
	УХЛ2			+40	-60	+45	-70	100% при 25°C
Взрывозащищенное 1ExdIIВТ4	У2	Взрывоопасные зоны помещений и наружных установок под навесами	Взрывоопасные смеси газов и паров категорий IIА и IIВ, групп Т1, Т2, Т3, Т4 по ГОСТ Р 51330.19	+40	-45	+45	-50	100% при 25°C
	T2			+50	-10	+60	-10	100% при 35°C
	УХЛ2			+40	-60	+45	-70	100% при 25°C
Взрывозащищенное 2ExdeIIСТ4	У2		Взрывоопасные смеси газов и паров категорий IIА, IIВ и IIС, групп Т1, Т2, Т3, Т4 по ГОСТ Р 51330.19	+40	-45	+45	-50	100% при 35°C
	T2			+50	-10	+60	-10	100% при 35°C
	УХЛ2			+40	-60	+45	-70	100% при 35°C
Общего назначения (с ЭБКВ)	У2	Стационарные установки в помещениях и под навесами	Воздух	+40	-45	+45	-50	100% при 25°C
	УХЛ2			+40	-60	+45	-70	
Взрывозащищенное 1ExdibIIВТ4 X (с ЭБКВ)	У2	Взрывоопасные зоны помещений и наружных установок под навесами	Взрывоопасные смеси газов и паров категорий IIА и IIВ, групп Т1, Т2, Т3, Т4 по ГОСТ Р 51330.19	+40	-45	+45	-50	100% при 25°C
	УХЛ2			+40	-60	+45	-70	
Взрывозащищенное 2ExdeibIIСТ4 X (с ЭБКВ)	У2		Взрывоопасные смеси газов и паров категорий IIА, IIВ и IIС, групп Т1, Т2, Т3, Т4 по ГОСТ Р 51330.19	+40	-45	+45	-50	
	УХЛ2			+40	-60	+45	-70	

Примечание — Электроприводы исполнений Т1 и Т2 должны подвергаться испытаниям на воздействие верхнего значения температуры среды и влажности воздуха, УХЛ1 и УХЛ2 — на воздействие нижней температуры среды.

Копировать

Формат А4

ТЭ099.088-00М ТО

Инв. № подл.	Подп. и дата	Взам. инв. №	Инв. № дубл.	Подп. и дата

Продолжение таблицы 1

Исполнение		Возможные места установки	Наименование среды	Характеристика окружающей среды				Относительная влажность (верхнее значение)
по взрывозащите ГОСТ Р 51330.0	климатическое по ГОСТ 15150			Значение температуры воздуха при эксплуатации, °С		Предельное рабочее		
				Рабочее	Рабочее	верхнее	нижнее	
				верхнее t_{max}	нижнее t_{min}	верхнее	нижнее	
<i>Рудничное РВ ExdI X</i>	<i>У1, У2</i>	<i>В подземных выработках шахт, рудников и в их наземных строениях, опасных по рудничному газу и/или горючей пыли</i>	<i>Рудничный газ и/или горючая пыль по ГОСТ Р51330.0</i>	<i>+40</i>	<i>-20</i>	<i>+45</i>	<i>-20</i>	<i>100% при 25 °С</i>
	<i>Т1, Т2</i>			<i>+50</i>	<i>-10</i>	<i>+60</i>	<i>-10</i>	<i>100% при 35 °С</i>

ТЭ099.088-00М ТО

Инв. № подл.	Подп. и дата	Взам. инв. №	Инв. № дубл.	Подп. и дата

Таблица 2 — Основные параметры электроприводов

Условное обозначение электропривода	Обозначение основного конструкторского документа	Исполнение по взрывозащите и вводу контрольного кабеля	Крутящий момент на выходном валу, Н·м	Частота вращения выходного вала, об/мин (пред. откл. ±25%)	Число оборотов выходного вала, необходимое для закрывания (открывания) арматуры, об		Мощность электродвигателя, кВт	Передаточное число		Усилие на ободке маховика, Н, не более	Масса, кг, не более		
					мини-мальное	макси-мальное		силового редуктора	ручного дублера				
1	2	3	4	5	6	7	8	9	10	11	12		
1 Электроприводы типа М													
Н-М-01	ТЭ099.088-01М	Общего назначения со штепсельным разъемом или сальниковым вводом	от 5 до 10	9,5	1	6	0,025	137	1	360	12,5		
Н-М-02	-02М				4	24							
Н-М-03	-03М		от 10 до 25		1	6							
Н-М-04	-04М				4	24							
2 Электроприводы типа А													
Н-А2-01	ТЭ099.058-01М1	Общего назначения со штепсельным разъемом или с сальниковым вводом	от 25 до 60	12	1	10	0,18	108,1	22	90	17		
Н-А2-02	-02М1			24			0,25						
Н-А2-04	-04М1			12			10					45	0,18
Н-А2-05	-05М1			24									0,25
Н-А2-07	-07М1		от 60 до 100	12	1	10	0,25	59,8	108,1	120			
Н-А2-08	-08М1			24			0,25						
Н-А2-10	-10М1			12			10					45	0,25
Н-А2-11	-11М1			24									0,25
Н-А2-12	-12М1		от 25 до 60	12	—	1	0,18	108,1	90				
Н-А2-13	-13М1		от 60 до 100	48	10	45	0,55	59,8	120				
Н-А2-14	-14М1		от 10 до 35	12	1	10	0,18	108,1	22	90			
Н-А2-15	-15М1			24			0,25						
Н-А2-16	-16М1			12			0,2					50	0,18
Н-А2-17	-17М1			24									0,25
Н-А2-18	-18М1	от 60 до 100	12	0,2	50	0,25	108,1	22	120				
Н-А2-19	-19М1		24			0,55							
Н-А2-20	-20М1		48			108,1				90			
Н-А2-21	-21М1		12										
Н-А2-22	-22М1	от 10 до 35	12	0,2	50	0,18	108,1	22	90				
Н-А2-23	-23М1		24			0,25							

ТЭ099.088-00М ТО

Инв. № подл.	Подп. и дата	Взам. инв. №	Инв. № дубл.	Подп. и дата

Продолжение таблицы 2

Условное обозначение электроприбора	Обозначение основного конструкторского документа	Исполнение по взрывозащите и вводу контрольного кабеля	Крутящий момент на выходном валу, Н·м	Частота вращения выходного вала, об/мин (пред. откл. ±25%)	Число оборотов выходного вала, необходимое для закрывания (открывания) арматуры, об		Мощность электродвигателя, кВт	Передаточное число		Усилие на ободу маховика, Н, не более	Масса, кг, не более			
					мини-мальное	макси-мальное		силового редуктора	редуктора ручного дублера					
1	2	3	4	5	6	7	8	9	10	11	12			
В-А2-01	ТЭ099.059-01М	Взрывозащищенное 1ExdIIBT4	от 25 до 60	12	1	10	0,25	108,1	22	90	40			
В-А2-02	-02М			24			0,37							
В-А2-04	-04М			12	10	45	0,25							
В-А2-05	-05М			24			0,37							
В-А2-07	-07М		от 60 до 100	12	1	10	0,25							
В-А2-08	-08М			24			0,37							
В-А2-10	-10М			12	10	45	0,25							
В-А2-11	-11М			24			0,37							
В-А2-12	-12М		от 10 до 35	12	1	10	0,25					90		
В-А2-13	-13М		от 60 до 100	48	10	45	0,55					59,8	120	38
В-А2-14	-14М			1,8	1	4	0,09					807		
В-А2-15	-15М		Взрывозащищенное 1ExdIIBT4 X (с ЭБКВ)	от 25 до 60	12	1	50					0,25	108,1	22
В-А2-16	-16М	24			0,37									
В-А2-17	-17М	от 60 до 100		12	0,25									
В-А2-18	-18М			24	0,37									
В-А2-19	-19М	от 10 до 35		12	0,25			90						
В-А2-20	-20М	от 60 до 100		48	0,55			59,8	120					
В-А2-21	-21М			1,8	0,09			807	38					

ТЭ099.088-00М ТО

Изм.	Лист	№ докум.	Подп.	Дата

Лист 7а

Копировать

Формат А4

Инв. № подл.	Подп. и дата	Взам. инв. №	Инв. № дубл.	Подп. и дата

Продолжение таблицы 2

Условное обозначение электроприбора	Обозначение основного конструкторского документа	Исполнение по взрывозащите и вводу контрольного кабеля	Крутящий момент на выходном валу, Н·м	Частота вращения выходного вала, об/мин (пред. откл. ±25%)	Число оборотов выходного вала, необходимое для закрывания (открывания) арматуры, об		Мощность электродвигателя, кВт	Передаточное число		Усилие на ободу маховика, Н, не более	Масса, кг, не более					
					мини-мальное	макси-мальное		силового редуктора	редуктора ручного дублера							
1	2	3	4	5	6	7	8	9	10	11	12					
C-A1-01	TЭ099.121-01M1	Взрывозащищенное 2ExdeIICT4	от 25 до 60	12	1	10	0,25	108,1	22	90	40					
C-A1-02	-02M1			24			0,37									
C-A1-04	-04M1			12	10	45	0,25									
C-A1-05	-05M1			24			0,37									
C-A1-07	-07M1		от 60 до 100	12	1	10	0,25									
C-A1-08	-08M1			24			0,37									
C-A1-10	-10M1			12	10	45	0,25									
C-A1-11	-11M1			24			0,37									
C-A1-12	-12M1			от 10 до 35	12	1	10					0,25				
C-A1-13	-13M1		от 60 до 100	48	10	45	0,55					59,8	120			
C-A1-14	-14M1		Взрывозащищенное 2ExdeIbICT4 X (с ЭБКВ)	от 25 до 60	12	1	50					0,25	108,1	22	90	40
C-A1-15	-15M1				24							0,37				
C-A1-16	-16M1			от 60 до 100	12							0,25				
C-A1-17	-17M1			24	0,37											
C-A1-18	-18M1	от 10 до 35		12	0,25											
C-A1-19	-19M1	от 60 до 100		48	0,55			59,8	120							
Ш-A1-01	TЭ099.061-01M1	Рудничное РВ ExdI X	от 25 до 60	12	1	10	0,25	108,1	22	90	40					
Ш-A1-02	-02M1			24			0,55									
Ш-A1-04	-04M1			12	10	45	0,25									
Ш-A1-05	-05M1			24			0,55									
Ш-A1-07	-07M1		от 60 до 100	12	1	10	0,25									
Ш-A1-08	-08M1			24			0,55									
Ш-A1-10	-10M1			12	10	45	0,25									
Ш-A1-11	-11M1			24			0,55									
Ш-A1-12	-12M1			от 10 до 35	12	1	10					0,25				
Ш-A1-13	-13M1		от 60 до 100	48	10	45	0,55					59,8	120			

ТЭ099.088-00М ТО

Изм. Лист № докум. Подл. Дата

Копировал

Формат А4

Лист 76

Инв. № подл.	Подп. и дата	Взам. инв. №	Инв. № дубл.	Подп. и дата

Продолжение таблицы 2

Условное обозначение электропривода	Обозначение основного конструкторского документа	Исполнение по взрывозащите и вводу контрольного кабеля	Крутящий момент на выходном валу, Н·м	Частота вращения выходного вала, об/мин (пред. откл. ±25%)	Число оборотов выходного вала, необходимое для закрывания (открывания) арматуры, об		Мощность электродвигателя, кВт	Передаточное число		Усилие на ободе маховика, Н, не более	Масса, кг, не более												
					минимальное	максимальное		силового редуктора	редуктора ручного дублера														
1	2	3	4	5	6	7	8	9	10	11	12												
3 Электроприводы типа Б																							
Н-Б1 -01	Б099.098-01М1	Общего назначения с сальниковым вводом		25	1	6	1,32	56	26														
Н-Б1 -02	-02М1				6	36																	
Н-Б1 -03	-03М1				36	200																	
Н-Б1 -04	-04М1				1	6																	
Н-Б1 -05	-05М1				6	36																	
Н-Б1 -06	-06М1				36	200																	
Н-Б1 -07	-07М1	Общего назначения со штепсельным разъемом		25	1	6	1,32	56	26														
Н-Б1 -08	-08М1				6	36																	
Н-Б1 -09	-09М1				36	200																	
Н-Б1 -10	-10М1				1	6																	
Н-Б1 -11	-11М1				6	36																	
Н-Б1 -12	-12М1				36	200																	
Н-Б1 -13	-13М1	Общего назначения с сальниковым вводом		6	1	6	0,6	224	26														
Н-Б1 -14	-14М1				6	36																	
Н-Б1 -15	-15М1				36	200																	
Н-Б1 -16	-16М1				1	6																	
Н-Б1 -17	-17М1				6	36																	
Н-Б1 -18	-18М1				36	200																	
Н-Б1 -19	-19М1	Общего назначения с сальниковым вводом		25	18	100	1,32	56	26														
Н-Б1 -20	-20М1											1,7	28	13									
Н-Б1 -21	-21М1														1,32	56	26						
Н-Б1 -22	-22М1																	1,7	28	13			
Н-Б1 -23	-23М1																				1,32	56	26
Н-Б1 -24	-24М1																						
Н-Б1 -25	-25М1	0,6	224	26																			
Н-Б1 -26	-26М1				224	26																	
Н-Б1 -27	-27М1						0,6	224	26														
Н-Б1 -28	-28М1									224	26												
Н-Б1 -29	-29М1											0,2	1	0,6	224	26							
Н-Б1 -30	-30М1																224	26					
		25	18	100															1,32	56	13		
					50	1,7																28	13

ТЭ099.088-00М ТО

Инв. № подл.	Подп. и дата	Взам. инв. №	Инв. № дубл.	Подп. и дата

Продолжение таблицы 2

Условное обозначение электропривода	Обозначение основного конструкторского документа	Исполнение по взрывозащите и вводу контрольного кабеля	Крутящий момент на выходном валу, Н·м	Частота вращения выходного вала, об/мин (пред. откл. ±25%)	Число оборотов выходного вала, необходимое для закрывания (открывания) арматуры, об		Мощность электродвигателя, кВт	Передаточное число			Усилие на ободе маховика, Н, не более	Масса, кг, не более	
					мини-мальное	макси-мальное		силового редуктора	редуктора ручного дублера				
1	2	3	4	5	6	7	8	9	10	11	12		
В-Б1 -01	Б099.099-01М1	Взрывозащищенное 1ExdIIBT4	от 100 до 300	25	1	6	1,1	56	26	735	67		
В-Б1 -02	-02М1				6	36							
В-Б1 -03	-03М1				36	200							
В-Б1 -04	-04М1			50	от 100 до 300	50	1	6	1,5			28	13
В-Б1 -05	-05М1						6	36					
В-Б1 -06	-06М1						36	200					
В-Б1 -07	-07М1			6	от 100 до 300	6	1	6	0,55			224	26
В-Б1 -08	-08М1						6	36					
В-Б1 -09	-09М1						36	200					
В-Б1 -10	-10М1			Взрывозащищенное 1ExdibIIBT4 X	от 100 до 300	25	18	100	1,1			56	26
В-Б1 -11	-11М1	50					1,5	28	13				
В-Б1 -12	-12М1	25				1,1	56	26					
В-Б1 -13	-13М1	50				1,5	28	13					
В-Б1 -14	-14М1	(с ЭБКВ)		6			0,55	224	26				
В-Б1 -15	-15М1	Взрывозащищенное 1ExdIIBT4		6	0,2	1	0,55	224	26				
В-Б1 -16	-16М1	Взрывозащищенное 1ExdibIIBT4 X (с ЭБКВ)	от 100 до 300	25	6	200	1,1	56	26				
В-Б1 -17	-17М1						1,5	28	13				
В-Б1 -18	-18М1						0,55	224	26				

ТЭ099.088-00М ТО

Инв. № подл.	Подп. и дата	Взам. инв. №	Инв. № дубл.	Подп. и дата

Продолжение таблицы 2

Условное обозначение электропривода	Обозначение основного конструкторского документа	Исполнение по взрывозащите и вводу контрольного кабеля	Крутящий момент на выходном валу, Н·м	Частота вращения выходного вала, об/мин (пред. откл. ±25%)	Число оборотов выходного вала, необходимое для закрывания (открывания) арматуры, об		Мощность электродвигателя, кВт	Передаточное число			Усилие на ободу маховика, Н, не более	Масса, кг, не более		
					мини-мальное	макси-мальное		силового редуктора	редуктора ручного дублера					
1	2	3	4	5	6	7	8	9	10	11	12			
С-Б1 -01	Б099.094-01М1	Взрывозащищенное 2ExdeIICT4	от 100 до 300	25	1	6	1,1	56	26	735	67			
С-Б1 -02	-02М1				6	36								
С-Б1 -03	-03М1				36	200								
С-Б1 -04	-04М1			50			1	6	1,5			28	13	
С-Б1 -05	-05М1						6	36						
С-Б1 -06	-06М1						36	200						
С-Б1 -07	-07М1			6			1	6	0,55			224	26	
С-Б1 -08	-08М1						6	36						
С-Б1 -09	-09М1						36	200						
С-Б1 -10	-10М1			Взрывозащищенное 2ExdeIbICT4 X (с ЭБКВ)		25	18	100	1,1			56	26	
С-Б1 -11	-11М1						50		1,5			28	13	
С-Б1 -12	-12М1					25		1,1	56			26		
С-Б1 -13	-13М1					50	1	9	1,5			28	13	
С-Б1 -14	-14М1					6		0,55	224			26		
С-Б1 -15	-15М1					6	0,2	1	0,55			224	26	
С-Б1 -16	-16М1			Взрывозащищенное 2ExdeIbICT4 X (с ЭБКВ)			25		1,1			56	26	
С-Б1 -17	-17М1						50	6	200			1,5	28	13
С-Б1 -18	-18М1						6		0,55			224	26	
<i>Ш-Б1 -01</i>	<i>ТЭ099.062-01М1</i>	<i>Рудничное РВ ExdI X</i>	<i>от 100 до 300</i>	<i>25</i>	<i>1</i>	<i>6</i>	<i>1,1</i>	<i>56</i>	<i>26</i>	<i>735</i>	<i>67</i>			
<i>Ш-Б1 -02</i>	<i>-02М1</i>				<i>6</i>	<i>36</i>								
<i>Ш-Б1 -03</i>	<i>-03М1</i>				<i>36</i>	<i>200</i>								
<i>Ш-Б1 -04</i>	<i>-04М1</i>			<i>50</i>			<i>1</i>	<i>6</i>	<i>1,5</i>			<i>28</i>	<i>13</i>	
<i>Ш-Б1 -05</i>	<i>-05М1</i>						<i>6</i>	<i>36</i>						
<i>Ш-Б1 -06</i>	<i>-06М1</i>						<i>36</i>	<i>200</i>						
<i>Ш-Б1 -07</i>	<i>-07М1</i>			<i>6</i>			<i>1</i>	<i>6</i>	<i>0,55</i>			<i>224</i>	<i>26</i>	
<i>Ш-Б1 -08</i>	<i>-08М1</i>						<i>6</i>	<i>36</i>						
<i>Ш-Б1 -09</i>	<i>-09М1</i>						<i>36</i>	<i>200</i>						
<i>Ш-Б1 -10</i>	<i>-10М1</i>			<i>25</i>			<i>18</i>	<i>100</i>	<i>1,1</i>			<i>56</i>	<i>26</i>	
<i>Ш-Б1 -11</i>	<i>-11М1</i>						<i>50</i>		<i>1,5</i>			<i>28</i>	<i>13</i>	
<i>Ш-Б1 -12</i>	<i>-12М1</i>						<i>6</i>	<i>0,2</i>	<i>1</i>			<i>0,55</i>	<i>224</i>	<i>26</i>

ТЭ099.088-00М ТО

Инв. № подл.	Подп. и дата	Взам. инв. №	Инв. № дубл.	Подп. и дата

Продолжение таблицы 2

Условное обозначение электропривода	Обозначение основного конструкторского документа	Исполнение по взрывозащите и вводу контрольного кабеля	Крутящий момент на выходном валу, Н·м	Частота вращения выходного вала, об/мин (пред. откл. ±25%)	Число оборотов выходного вала, необходимое для закрывания (открывания) арматуры, об		Мощность электродвигателя, кВт	Передаточное число		Усилие на ободе маховика, Н, не более	Масса, кг, не более
					мини-мальное	макси-мальное		силового редуктора	редуктора ручного привода		
1	2	3	4	5	6	7	8	9	10	11	12
4 Электроприводы типа В											
Н-В-01	Б099.100-01М	Общего назначения с сальниковым вводом	от 250 до 630	24	1	6	3,2	57	30	735	94
Н-В-02	-02М				6	36					
Н-В-03	-03М				36	200					
Н-В-04	-04М			48	1	6	4,25	28,5	15		
Н-В-05	-05М				6	36					
Н-В-06	-06М				36	200					
Н-В-07	-07М	Общего назначения со штепсельным разъемом	от 250 до 630	24	1	6	3,2	57	30	735	94
Н-В-08	-08М				6	36					
Н-В-09	-09М				36	200					
Н-В-10	-10М			48	1	6	4,25	28,5	15		
Н-В-11	-11М				6	36					
Н-В-12	-12М				36	200					
Н-В-14	-14М	Общего назначения с сальниковым вводом	от 630 до 1000	24	1	6	3,2	57	30	735	94
Н-В-15	-15М				6	36					
Н-В-16	-16М				36	200					
Н-В-17	-17М			48	1	6	4,25	28,5	15		
Н-В-18	-18М				6	36					
Н-В-19	-19М				36	200					

ТЭ099.088-00М ТО

Инв. № подл.	Подп. и дата	Взам. инв. №	Инв. № дубл.	Подп. и дата

Продолжение таблицы 2

Условное обозначение электропривода	Обозначение основного конструкторского документа	Исполнение по взрывозащите и вводу контрольного кабеля	Крутящий момент на выходном валу, Н·м	Частота вращения выходного вала, об/мин (пред. откл. ±25%)	Число оборотов выходного вала, необходимое для закрытия (открытия) арматуры, об		Мощность электродвигателя, кВт	Передачное число		Усилие на ободке маховика, Н, не более	Масса, кг, не более	
					мини-мальное	максимальное		силового редуктора	редуктора ручного дублера			
1	2	3	4	5	6	7	8	9	10	11	12	
Н-В-20	Б099.100-20М	Общего назначения со штепсельным разъемом	от 630 до 1000	24	1	6	3,2	57	30	735	94	
Н-В-21	-21М				6	36						
Н-В-22	-22М				36	200						
Н-В-23	-23М			48	6	36	4,25	28,5	15			102
Н-В-24	-24М											
Н-В-25	-25М	Общего назначения с сальниковым вводом	от 250 до 630	6	6	36	1,32	228	30			94
Н-В-26	-26М				36	200						
Н-В-27	-27М				1	6						
Н-В-28	-28М	Общего назначения со штепсельным разъемом	от 630 до 1000	6	6	36	1,32	228	30			94
Н-В-29	-29М				36	200						
Н-В-30	-30М				1	6						
Н-В-31	-31М	Общего назначения с сальниковым вводом	от 250 до 630	24	6	36	144	800	3,2			57
Н-В-32	-32М				36	200						
Н-В-33	-33М				1	6						
Н-В-34	-34М	Общего назначения со штепсельным разъемом	от 630 до 1000	48	6	36	18	100	4,25	28,5	15	
Н-В-35	-35М				36	200						
Н-В-36	-36М				1	6						
Н-В-37	-37М	Общего назначения с сальниковым вводом (с ЭБКВ)	от 250 до 630	0,9	6	36	1	800	4,25	28,5	15	
Н-В-38	-38М				36	200						
Н-В-39	-39М				1	6						
Н-В-40	-40М	Общего назначения со штепсельным разъемом (с ЭБКВ)	от 250 до 630	24	0,37	1459,2	3,2	57	30	94		
Н-В-41	-41М				3,2	57						
Н-В-42	-42М				4,25	28,5						
Н-В-43	-43М	Общего назначения с сальниковым вводом (с ЭБКВ)	от 630 до 1000	24	3,2	57	4,25	28,5	15	102		
Н-В-44	-44М				4,25	28,5						
Н-В-45	-45М				24	200						
Н-В-46	-46М	Общего назначения со штепсельным разъемом (с ЭБКВ)	от 250 до 630	48	3,2	57	4,25	28,5	15	102		
Н-В-47	-47М				4,25	28,5						
Н-В-48	-48М				24	200						
Н-В-49	-49М	Общего назначения с сальниковым вводом (с ЭБКВ)	от 630 до 1000	24	3,2	57	4,25	28,5	15	102		
Н-В-50	-50М				4,25	28,5						
Н-В-51	-51М				24	200						
Н-В-52	-52М	Общего назначения со штепсельным разъемом (с ЭБКВ)	от 250 до 630	48	3,2	57	1	800	4,25	28,5	15	
Н-В-53	-53М				4,25	28,5						
Н-В-54	-54М				24	200						
Н-В-55	-55М	Общего назначения с сальниковым вводом (с ЭБКВ)	от 630 до 1000	6	1,32	228	30	94				
Н-В-56	-56М								Общего назначения со штепсельным разъемом (с ЭБКВ)			

ТЭ099.088-00М ТО

Изм. Лист

№ докум.

Подл.

Дата

Лист

11

Копировал

Формат А4

Инв. № подл.	Подп. и дата	Взам. инв. №	Инв. № дубл.	Подп. и дата

Продолжение таблицы 2

Условное обозначение электропривода	Обозначение основного конструкторского документа	Исполнение по взрывозащите и вводу контрольного кабеля	Крутящий момент на выходном валу, Н·м	Частота вращения выходного вала, об/мин (пред. откл. ±25%)	Число оборотов выходного вала, необходимое для закрытия (открывания) арматуры, об		Мощность электродвигателя, кВт	Передаточное число		Усилие на ободке маховика, Н, не более	Масса, кг, не более
					мини-мальное	макси-мальное		силового редуктора	редуктора ручного дублера		
1	2	3	4	5	6	7	8	9	10	11	12
Н-В-57	Б099.100-57М	Общего назначения со штепсельным разъемом	от 630 до 1000	24	18	100	3,2	57	30	735	94
Н-В-58	-58М			48			4,25	28,5	15		102
Н-В-59	-59М	Общего назначения с сальниковым вводом	от 250 до 630	24			3,2	57	30		94
Н-В-60	-60М			48			4,25	28,5	15		102
Н-В-61	-61М	Общего назначения со штепсельным разъемом		24			3,2	57	30		94
Н-В-62	-62М			48			4,25	28,5	15		102

ТЭ099.088-00М ТО

Инв. № подл.	Подп. и дата	Взам. инв. №	Инв. № дубл.	Подп. и дата

Продолжение таблицы 2

Условное обозначение электропривода	Обозначение основного конструкторского документа	Исполнение по взрывозащите и вводу контрольного кабеля	Крутящий момент на выходном валу, Н·м	Частота вращения выходного вала, об/мин (пред. откл. ±25%)	Число оборотов выходного вала, необходимое для закрывания (открывания) арматуры, об		Мощность электродвигателя, кВт	Передаточное число		Усилие на ободе маховика, Н, не более	Масса, кг, не более
					мини-мальное	макси-мальное		силового редуктора	редуктора ручного дублера		
1	2	3	4	5	6	7	8	9	10	11	12
В-В-01	Б099.101-01М	Взрывозащищенное 1ExdIIВТ4	от 250 до 630	24	1	6	3,0	57	30	735	137
В-В-02	-02М				6	36					
В-В-03	-03М				36	200					
В-В-04	-04М			48	1	6	4,0	28,5	15		
В-В-05	-05М				6	36					
В-В-06	-06М				36	200					
В-В-07	-07М		от 630 до 1000	24	1	6	3,0	57	30		
В-В-08	-08М				6	36					
В-В-09	-09М				36	200					
В-В-10	-10М			48	1	6	4,0	28,5	15		
В-В-11	-11М				6	36					
В-В-12	-12М				36	200					
В-В-13	-13М		от 250 до 630	6	1	6	1,1	228	30		
В-В-14	-14М				6	36					
В-В-15	-15М				36	200					
В-В-16	-16М			от 630 до 1000	1	6	4,0	28,5	15		
В-В-17	-17М				6	36					
В-В-18	-18М				36	200					
В-В-19	-19М		от 250 до 630	48	144	800	4,0	28,5	15		
В-В-20	-20М										
В-В-21	-21М										
В-В-22	-22М	от 630 до 1000	24	18	100	3,0	57	30			
В-В-23	-23М			48							
В-В-24	-24М										
В-В-25	-25М	Взрывозащищенное 1ExdIbIВТ4 X (с ЭБКВ)	от 250 до 630	24	1	9	3,0	57	30		
В-В-26	-26М			48							
В-В-27	-27М			24							
В-В-28	-28М		от 630 до 1000	24			1,1	228	30		
В-В-29	-29М			48							
В-В-30	-30М			6							
В-В-31	-31М	от 250 до 630	24	18	100	3,0	57	30			
В-В-32	-32М			48							
В-В-32	-32М	от 630 до 1000	48	72	400	4,0	28,5	15			

ТЭ099.088-00М ТО

Инв. № подл.	Подп. и дата	Взам. инв. №	Инв. № дубл.	Подп. и дата

Продолжение таблицы 2

Условное обозначение электропривода	Обозначение основного конструкторского документа	Исполнение по взрывозащите и вводу контрольного кабеля	Крутящий момент на выходном валу, Н·м	Частота вращения выходного вала, об/мин (пред. откл. ±25%)	Число оборотов выходного вала, необходимое для закрывания (открывания) арматуры, об		Мощность электродвигателя, кВт	Передаточное число		Усилие на ободу маховика, Н, не более	Масса, кг, не более
					мини-мальное	макси-мальное		силового редуктора	редуктора ручного дуллера		
1	2	3	4	5	6	7	8	9	10	11	12
V-B-33	-33M	Взрывозащищенное 1ExdibIIBT4 X (с ЭБКВ)	от 250 до 630	24	6	200	3,0	57	30	735	137
V-B-34	-34M			48			4,0	28,5	15		143
V-B-35	-35M		от 630 до 1000	24			3,0	57	30		137
V-B-36	-36M			48			4,0	28,5	15		143
V-B-37	-37M		от 250 до 630	6			1,1	228	30		112
V-B-38	-38M		от 630 до 1000								

ТЭ099.088-00М ТО

Изм.	Лист	№ докум.	Подл.	Дата

Инв. № подл.	Подп. и дата	Взам. инв. №	Инв. № дубл.	Подп. и дата

Продолжение таблицы 2

Условное обозначение электропривода	Обозначение основного конструкторского документа	Исполнение по взрывозащите и вводу контрольного кабеля	Крутящий момент на выходном валу, Н·м	Частота вращения выходного вала, об/мин (пред. откл. ±25%)	Число оборотов выходного вала, необходимое для закрывания (открывания) арматуры, об		Мощность электродвигателя, кВт	Передаточное число		Усилие на ободке маховика, Н, не более	Масса, кг, не более			
					мини-мальное	макси-мальное		силового редуктора	ручного дублера					
1	2	3	4	5	6	7	8	9	10	11	12			
C-B1-01	Б099.089-01M1	Взрывозащищенное 2ExdeICT4	от 250 до 630	24	1	6	3,0	57	30	735	137			
C-B1-02	-02M1				6	36								
C-B1-03	-03M1				36	200								
C-B1-04	-04M1			48	1	6	4,0	28,5	15					
C-B1-05	-05M1				6	36								
C-B1-06	-06M1				36	200								
C-B1-07	-07M1		от 125 до 500	24	24	4	24	3,0	57		30			
C-B1-08	-08M1					24	144							
C-B1-09	-09M1					144	800							
C-B1-10	-10M1				от 630 до 1000	1	6					4,0	28,5	15
C-B1-11	-11M1					6	36							
C-B1-12	-12M1					36	200							
C-B1-13	-13M1		от 250 до 630	6	6	1	6	1,1	228		30			
C-B1-14	-14M1					6	36							
C-B1-15	-15M1					36	200							
C-B1-16	-16M1				от 630 до 1000	1	6					3,0	57	30
C-B1-17	-17M1					6	36							
C-B1-18	-18M1					36	200							
C-B1-19	-19M1		Взрывозащищенное 2ExdeibICT4 X (с ЭБКВ)	от 630 до 1000	24	1	6	1,1	57		30			
C-B1-20	-20M1					6	36							
C-B1-21	-21M1	36				200								
C-B1-22	-22M1	от 250 до 630			24	18	100			3,0		57	30	
C-B1-23	-23M1				48									
C-B1-24	-24M1				24									
C-B1-25	-25M1	от 250 до 630	от 250 до 630	24	1	9	3,0	57	30					
C-B1-26	-26M1									48				
C-B1-27	-27M1									24				
C-B1-28	-28M1			от 630 до 1000						48	4,0	28,5	15	
C-B1-29	-29M1									6				
C-B1-30	-30M1									6				
C-B1-31	-31M1	Взрывозащищенное 2ExdeICT4	от 250 до 630	24	18	100	3,0	57	30					
C-B1-32	-32M1			48			4,0	28,5	15					

ТЭ099.088-00М ТО

Изм.	Лист	№ докум.	Подл.	Дата

Копировать
126
Лист

Копировать

Формат А4

Инв. № подл.	Подп. и дата	Взам. инв. №	Инв. № дубл.	Подп. и дата

Продолжение таблицы 2

Условное обозначение электропривода	Обозначение основного конструкторского документа	Исполнение по взрывозащите и вводу контрольного кабеля	Крутящий момент на выходном валу, Н·м	Частота вращения выходного вала, об/мин (пред. откл. ±25%)	Число оборотов выходного вала, необходимое для закрывания (открывания) арматуры, об		Мощность электродвигателя, кВт	Передаточное число		Усилие на ободу маховика, Н, не более	Масса, кг, не более														
					мини-мальное	макси-мальное		силового редуктора	ручного дублера																
1	2	3	4	5	6	7	8	9	10	11	12														
С-В1-33	-33М1	Взрывозащищенное 2ExdeibICT4 X (с ЭБКВ)	от 250 до 630	24	6	200	3,0	57	30	735	137														
С-В1-34	-34М1			48							143														
С-В1-35	-35М1		от 125 до 500	24							6	200	3,0	57	30	735	137								
С-В1-36	-36М1			48													143								
С-В1-37	-37М1		от 630 до 1000	24													6	200	1,1	57	30	735	112		
С-В1-38	-38М1			48																			112		
С-В1-39	-39М1	от 250 до 630	от 630 до 1000	6	6	200	1,1	57	30	735													112		
Ш-В1-01	ТЭ099.063-01М1			от 250 до 630																			24	1	6
Ш-В1-02	-02М1	36	36								200	4,0	28,5	15	143										
Ш-В1-03	-03М1	от 250 до 630	48								1					6							3,0	57	30
Ш-В1-04	-04М1		36	36							200					4,0	28,5	15	143						
Ш-В1-05	-05М1	от 630 до 1000	24	1							6	3,0	57	30	735					137					
Ш-В1-06	-06М1			36	200	4,0	28,5	15	143																
Ш-В1-07	-07М1	от 630 до 1000	48	1	6					3,0	57					30	735	137							
Ш-В1-08	-08М1			36	200							4,0	28,5	15	143										
Ш-В1-09	-09М1	от 250 до 630	6	1	6	1,1	228	30	735										112						
Ш-В1-10	-10М1			36	200					4,0	28,5					15	143								
Ш-В1-11	-11М1	от 630 до 1000	48	1	6							3,0	57	30	735			137							
Ш-В1-12	-12М1			36	200	4,0	28,5	15	143																
Ш-В1-13	-13М1	от 250 до 630	6	1	6					1,1	228					30	735		112						
Ш-В1-14	-14М1			36	200							4,0	28,5	15	143										
Ш-В1-15	-15М1	от 630 до 1000	48	1	6	3,0	57	30	735									137							
Ш-В1-16	-16М1			36	200					4,0	28,5					15	143								
Ш-В1-17	-17М1	от 250 до 630	48	144	800							4,0	28,5	15	735				143						
Ш-В1-18	-18М1			18	100	3,0	57	30	137																
Ш-В1-19	-19М1	от 630 до 1000	24	18	100					4,0	28,5					15	735	143							
Ш-В1-20	-20М1			48	137																				
Ш-В1-21	-21М1	от 250 до 630	48	24	100	3,0	57	30	735			137													
Ш-В1-22	-22М1			18	100					4,0	28,5		15	143											
Ш-В1-23	-23М1	от 630 до 1000	24	18	100										3,0	57	30	735	137						
Ш-В1-24	-24М1			48	143																				
Ш-В1-25	-25М1	от 250 до 630	48	72	400	4,0	28,5	15	735	143															
Ш-В1-26	-26М1			143																					

ТЭ099.088-00М ТО

12В

Лист

Копировать

Формат А4

Инв. № подл.	Подп. и дата	Взам. инв. №	Инв. № дубл.	Подп. и дата

Продолжение таблицы 2

Условное обозначение электропривода	Обозначение основного конструкторского документа	Исполнение по взрывозащите и вводу контрольного кабеля	Крутящий момент на выходном валу, Н·м	Частота вращения выходного вала, об/мин (пред. откл. ±25%)	Число оборотов выходного вала, необходимое для закрывания (открывания) арматуры, об		Мощность электродвигателя, кВт	Передаточное число			Усилие на ободе маховика, Н, не более	Масса, кг, не более	
					мини-мальное	макси-мальное		силового редуктора	редуктора ручного дублера				
1	2	3	4	5	6	7	8	9	10	11	12		
5 Электроприводы типа Г													
Н-Г-01	Б099.102-01М	Общего назначения с сальниковым вводом	от 1000 до 2500	20	1	6	4,25	68,6	28	450	165		
Н-Г-02	-02М				6	36							
Н-Г-03	-03М				36	200							
Н-Г-04	-04М			Общего назначения с сальниковым вводом	от 1000 до 2500	40	1	6	8,5	34,3	14	900	210
Н-Г-05	-05М						6	36					
Н-Г-06	-06М						36	200					
Н-Г-07	-07М						4	24					
Н-Г-08	-08М						24	144					
Н-Г-09	-09М			144	800								
Н-Г-10	-10М			Общего назначения со штепсельным разъемом	от 1000 до 2500	20	1	6	4,25	68,6	28	450	165
Н-Г-11	-11М	6	36										
Н-Г-12	-12М	36	200										
Н-Г-13	-13М	Общего назначения со штепсельным разъемом	от 1000 до 2500			40	1	6	8,5	34,3	14	900	210
Н-Г-14	-14М						6	36					
Н-Г-15	-15М						36	200					
Н-Г-16	-16М						4	24					
Н-Г-17	-17М						24	144					
Н-Г-18	-18М	144	800										

ТЭ099.088-00М ТО

Изм.	Лист	№ докум.	Подл.	Дата

Копирован	13	Лист
-----------	----	------

Копирован

Формат А4

Инв. № подл.	Подп. и дата	Взам. инв. №	Инв. № дубл.	Подп. и дата

Продолжение таблицы 2

Условное обозначение электропривода	Обозначение основного конструкторского документа	Исполнение по взрывозащите и вводу контрольного кабеля	Крутящий момент на выходном валу, Н·м	Частота вращения выходного вала, об/мин (пред. откл. ±25%)	Число оборотов выходного вала, необходимое для закрывания (открывания) арматуры, об		Мощность электродвигателя, кВт	Передаточное число		Усилие на ободе маховика, Н, не более	Масса, кг, не более								
					мини-мальное	макси-мальное		силового редуктора	ручного редуктора лублера										
1	2	3	4	5	6	7	8	9	10	11	12								
Н-Г-19	Б099.102-19М	Общего назначения с сальниковым вводом	от 1000 до 2500	5	1	6	1,32	274,4	28	450	165								
Н-Г-20	-20М				6	36													
Н-Г-21	-21М				36	200													
Н-Г-22	-22М	Общего назначения со штепсельным разъемом			1	6													
Н-Г-23	-23М				6	36													
Н-Г-24	-24М				36	200													
Н-Г-25	-25М	Общего назначения с сальниковым вводом	от 600 до 1400	40	4	24	4,25	68,6	28	450	165								
Н-Г-26	-26М				24	144													
Н-Г-27	-27М				144	800													
Н-Г-28	-28М				4	24													
Н-Г-29	-29М				24	144													
Н-Г-30	-30М	144			800														
Н-Г-31	-31М	Общего назначения с сальниковым вводом			от 1000 до 2500							18	100	8,5	34,3	14	900	210	
Н-Г-32	-32М	Общего назначения со штепсельным разъемом																	
Н-Г-33	-33М	Общего назначения с сальниковым вводом (с ЭБКВ)			от 1000 до 2500							20	1	800	4,25	68,6	28	450	165
Н-Г-34	-34М											40							
Н-Г-35	-35М	Общего назначения со штепсельным разъемом (с ЭБКВ)	20																
Н-Г-36	-36М		40																
Н-Г-37	-37М	Общего назначения с сальниковым вводом (с ЭБКВ)	5				1,32	274,4	28	450	165								
Н-Г-38	-38М	Общего назначения со штепсельным разъемом (с ЭБКВ)																	
Н-Г-39	-39М	Общего назначения с сальниковым вводом (с ЭБКВ)																	
Н-Г-40	-40М	Общего назначения со штепсельным разъемом (с ЭБКВ)	от 600 до 1400	40			4,25	68,6	28										

ТЭ099.088-00М ТО

Изм.	Лист	№ докум.	Подл.	Дата

Инв. № подл.	Подп. и дата	Взам. инв. №	Инв. № дубл.	Подп. и дата

Продолжение таблицы 2

Условное обозначение электропривода	Обозначение основного конструкторского документа	Исполнение по взрывозащите и вводу контрольного кабеля	Крутящий момент на выходном валу, Н·м	Частота вращения выходного вала, об/мин (пред. откл. ±25%)	Число оборотов выходного вала, необходимое для закрывания (открывания) арматуры, об		Мощность электродвигателя, кВт	Передаточное число		Усилие на ободке маховика, Н, не более	Масса, кг, не более
					мини-мальное	макси-мальное		силового редуктора	ручного редуктора лублера		
1	2	3	4	5	6	7	8	9	10	11	12
Н-Г-41	Б099.102-41М	Общего назначения с сальниковым вводом	от 1000 до 2500	20	18	100	4,25	68,6	28	450	165
Н-Г-42	-42М	Общего назначения со штепсельным разъемом									
Н-Г-43	-43М	Общего назначения с сальниковым вводом									
Н-Г-44	-44М	Общего назначения со штепсельным разъемом	от 600 до 1400	40	72	400	8,5	34,3	14	900	210
Н-Г-45	-45М	Общего назначения с сальниковым вводом					4,25	68,6	28	450	165
Н-Г-46	-46М	Общего назначения со штепсельным разъемом									

ТЭ099.088-00М ТО

Изм. Лист

№ докум.

Подл.

Дата

136

Лист

Инв. № подл.	Подп. и дата	Взам. инв. №	Инв. № дубл.	Подп. и дата

Продолжение таблицы 2

Условное обозначение электропривода	Обозначение основного конструкторского документа	Исполнение по взрывозащите и вводу контрольного кабеля	Крутящий момент на выходном валу, Н·м	Частота вращения выходного вала, об/мин (пред. откл. ±25%)	Число оборотов выходного вала, необходимое для закрывания (открывания) арматуры, об		Мощность электродвигателя, кВт	Передаточное число			Усилие на ободу маховика, Н, не более	Масса, кг, не более	
					мини-мальное	макси-мальное		силового редуктора	редуктора ручного дублера				
1	2	3	4	5	6	7	8	9	10	11	12		
В-Г-01	Б099.103-01М	Взрывозащищенное 1ExdIIВТ4	от 1000 до 2500	20	1	6	5,5	68,6	28	450	210		
В-Г-02	-02М				6	36							
В-Г-03	-03М				36	200							
В-Г-04	-04М			40	40	5	1	6	7,5	34,3	14	900	252
В-Г-05	-05М						6	36					
В-Г-06	-06М						36	200					
В-Г-07	-07М		4				24						
В-Г-08	-08М		24	144	1,5	36	200	274,4	28	450	165		
В-Г-09	-09М		144	800									
В-Г-10	-10М		1	6									
В-Г-11	-11М		от 600 до 1400	40	40	6	36	4,0	34,3	14	900	192	
В-Г-12	-12М					36	200						
В-Г-13	-13М					4	24						
В-Г-14	-14М					24	144						
В-Г-15	-15М					144	800						
В-Г-16	-16М					18	100						7,5
В-Г-17	-17М	Взрывозащищенное 1ExdibIIВТ4 X (с ЭБКВ)	от 1000 до 2500	20	1	9	5,5	68,6	28	450	210		
В-Г-18	-18М						40	7,5	34,3	14	900	252	
В-Г-19	-19М						5	1,5	274,4	28	450	165	
В-Г-20	-20М	от 600 до 1400	40	40			4,0	34,3	14	900	192		
В-Г-21	-21М	Взрывозащищенное 1ExdIIВТ4	от 1000 до 2500	20	18	100	5,5	68,6	28	450	210		
В-Г-22	-22М		от 600 до 1400	40	72	400	4,0	34,3	14	900	192		
В-Г-23	-23М	Взрывозащищенное 1ExdibIIВТ4 X (с ЭБКВ)	от 1000 до 2500	20	6	200	5,5	68,6	28	450	210		
В-Г-24	-24М						40	7,5	34,3	14	900	252	
В-Г-25	-25М						5	1,5	274,4	28	450	165	
В-Г-26	-26М						от 600 до 1400	40	40			4,0	34,3

ТЭ099.088-00М ТО

Изм. Лист

№ докум.

Подл.

Дата

14

Лист

Копировал

Формат А4

Инв. № подл.	Подп. и дата	Взам. инв. №	Инв. № дубл.	Подп. и дата

Продолжение таблицы 2

Условное обозначение электропривода	Обозначение основного конструкторского документа	Исполнение по взрывозащите и вводу контрольного кабеля	Крутящий момент на выходном валу, Н·м	Частота вращения выходного вала, об/мин (пред. откл. ±25%)	Число оборотов выходного вала, необходимое для закрывания (открывания) арматуры, об		Мощность электродвигателя, кВт	Передаточное число		Усилие на ободке маховика, Н, не более	Масса, кг, не более							
					мини-мальное	макси-мальное		силового редуктора	редуктора ручного привода									
1	2	3	4	5	6	7	8	9	10	11	12							
С-Г1-01	Б099.090-01М1	Взрывозащищенное 2ExdeIICT4	от 1000 до 2500	20	1	6	5,5	68,6	28	450	210							
С-Г1-02	-02М1				6	36												
С-Г1-03	-03М1				36	200												
С-Г1-04	-04М1			40	40	5	1	6	7,5	34,3	14	900	252					
С-Г1-05	-05М1						6	36										
С-Г1-06	-06М1						36	200										
С-Г1-07	-07М1						4	24										
С-Г1-08	-08М1						24	144										
С-Г1-09	-09М1						144	800										
С-Г1-10	-10М1			5	40	1,5	1	6	4,0	274,4	28	450	165					
С-Г1-11	-11М1						6	36										
С-Г1-12	-12М1						36	200										
С-Г1-13	-13М1			от 600 до 1400	40	4,0	4	24	34,3	14	900	192						
С-Г1-14	-14М1						24	144										
С-Г1-15	-15М1						144	800										
С-Г1-16	-16М1		от 1000 до 2500	40	7,5	18	100	5,5	68,6	28	450	210						
С-Г1-17	-17М1					20	1						9	5,5	68,6	28	450	210
С-Г1-18	-18М1					40								7,5	34,3	14	900	252
С-Г1-19	-19М1		от 600 до 1400	40	1,5	5	18	100	1,5	274,4	28	450	165					
С-Г1-20	-20М1					40								4,0	34,3	14	900	192
С-Г1-21	-21М1		от 1000 до 2500	40	20	18	100	5,5	68,6	28	450	210						
С-Г1-22	-22М1					40	4,0						34,3	14	900	192		
С-Г1-23	-23М1		от 1000 до 2500	40	6	200	200	5,5	68,6	28	450	210						
С-Г1-24	-24М1							7,5	34,3	14	900	252						
С-Г1-25	-25М1							5	1,5	274,4	28	450	165					
С-Г1-26	-26М1							40	4,0	34,3	14	900	192					

ТЭ099.088-00М ТО

Изм. Лист

№ докум.

Подл.

Дата

Копирован

14а

Лист

Копирован

Формат А4

Инв. № подл.	Подп. и дата	Взам. инв. №	Инв. № дубл.	Подп. и дата

Продолжение таблицы 2

Условное обозначение электропривода	Обозначение основного конструкторского документа	Исполнение по взрывозащите и вводу контрольного кабеля	Крутящий момент на выходном валу, Н·м	Частота вращения выходного вала, об/мин (пред. откл. ±25%)	Число оборотов выходного вала, необходимое для закрывания (открывания) арматуры, об		Мощность электродвигателя, кВт	Передаточное число		Усилие на ободке маховика, Н, не более	Масса, кг, не более			
					мини-мальное	макси-мальное		силового редуктора	редуктора ручного дублера					
1	2	3	4	5	6	7	8	9	10	11	12			
<i>Ш-Г1 -01</i>	<i>ТЭ099.064-01М1</i>	<i>Рудничное РВ ExdI X</i>	<i>от 1000 до 2500</i>	<i>20</i>	<i>1</i>	<i>6</i>	<i>5,5</i>	<i>68,6</i>	<i>28</i>	<i>450</i>	<i>210</i>			
<i>Ш-Г1 -02</i>	<i>-02М1</i>				<i>6</i>	<i>36</i>								
<i>Ш-Г1 -03</i>	<i>-03М1</i>				<i>36</i>	<i>200</i>								
<i>Ш-Г1 -04</i>	<i>-04М1</i>			<i>от 1000 до 2500</i>	<i>40</i>	<i>40</i>	<i>1</i>	<i>6</i>	<i>7,5</i>	<i>34,3</i>	<i>14</i>	<i>900</i>	<i>252</i>	
<i>Ш-Г1 -05</i>	<i>-05М1</i>						<i>6</i>	<i>36</i>						
<i>Ш-Г1 -06</i>	<i>-06М1</i>						<i>36</i>	<i>200</i>						
<i>Ш-Г1 -07</i>	<i>-07М1</i>		<i>4</i>			<i>24</i>								
<i>Ш-Г1 -08</i>	<i>-08М1</i>		<i>24</i>			<i>144</i>								
<i>Ш-Г1 -09</i>	<i>-09М1</i>		<i>144</i>			<i>800</i>								
<i>Ш-Г1 -10</i>	<i>-10М1</i>		<i>от 600 до 1400</i>	<i>40</i>	<i>5</i>	<i>1</i>	<i>6</i>	<i>1,5</i>	<i>274,4</i>	<i>28</i>	<i>450</i>	<i>165</i>		
<i>Ш-Г1 -11</i>	<i>-11М1</i>					<i>6</i>	<i>36</i>							
<i>Ш-Г1 -12</i>	<i>-12М1</i>					<i>36</i>	<i>200</i>							
<i>Ш-Г1 -13</i>	<i>-13М1</i>				<i>от 1000 до 2500</i>	<i>40</i>	<i>20</i>	<i>4</i>	<i>24</i>	<i>4,0</i>	<i>34,3</i>	<i>14</i>	<i>900</i>	<i>192</i>
<i>Ш-Г1 -14</i>	<i>-14М1</i>							<i>24</i>	<i>144</i>					
<i>Ш-Г1 -15</i>	<i>-15М1</i>							<i>144</i>	<i>800</i>					
<i>Ш-Г1 -16</i>	<i>-16М1</i>		<i>от 600 до 1400</i>	<i>40</i>	<i>40</i>	<i>18</i>	<i>100</i>	<i>7,5</i>	<i>68,6</i>	<i>28</i>	<i>450</i>	<i>252</i>		
<i>Ш-Г1 -17</i>	<i>-17М1</i>					<i>20</i>	<i>5,5</i>	<i>450</i>				<i>210</i>		
<i>Ш-Г1 -18</i>	<i>-18М1</i>					<i>40</i>	<i>4,0</i>	<i>34,3</i>				<i>14</i>	<i>900</i>	<i>192</i>

ТЭ099.088-00М ТО

Изм. Лист

№ докум.

Подл.

Дата

146

Лист

Копировал

Формат А4

Инв. № подл.	Подп. и дата	Взам. инв. №	Инв. № дубл.	Подп. и дата

Продолжение таблицы 2

Условное обозначение электропривода	Обозначение основного конструкторского документа	Исполнение по взрывозащите и вводу контрольного кабеля	Крутящий момент на выходном валу, Н·м	Частота вращения выходного вала, об/мин (пред. откл. ±25%)	Число оборотов выходного вала, необходимое для закрывания (открывания) арматуры, об		Мощность электродвигателя, кВт	Передаточное число			Усилие на ободе маховика, Н, не более	Масса, кг, не более
					мини-мальное	макси-мальное		силового редуктора	редуктора ручного дублера			
1	2	3	4	5	6	7	8	9	10	11	12	
6 Электроприводы типа Д												
Н-Д-01	Б099.104-01М	Общего назначения с сальниковым вводом	от 5000 до 8500	10,0	1	6	8,5	137,2	56	900	400	
Н-Д-02	-02М				6	36						
Н-Д-03	-03М				36	200						
Н-Д-04	-04М	Общего назначения со штепсельным разъемом	от 6300 до 10000	9,3	1	6	8,5	147,49	68,8	1120	450	
Н-Д-05	-05М				6	36						
Н-Д-06	-06М				36	200						
Н-Д-07	-07М	Общего назначения с сальниковым вводом	от 2500 до 5000	10,0	1	6	4,25	137,2	56	600	370	
Н-Д-08	-08М				6	36						
Н-Д-09	-09М				36	200						
Н-Д-10	-10М	Общего назначения со штепсельным разъемом	от 5000 до 8500	9,3	1	6	8,5	147,49	68,8	1120	450	
Н-Д-11	-11М				6	36						
Н-Д-12	-12М				36	200						
Н-Д-13	-13М	Общего назначения с сальниковым вводом	от 6300 до 10000	9,3	1	6	8,5	147,49	68,8	1120	450	
Н-Д-14	-14М				6	36						
Н-Д-15	-15М				36	200						
Н-Д-16	-16М	Общего назначения со штепсельным разъемом	от 2500 до 5000	10,0	1	6	4,25	137,2	56,0	600	370	
Н-Д-17	-17М				6	36						
Н-Д-18	-18М				36	200						
Н-Д-19	-19М	Общего назначения с сальниковым вводом (с ЭБКВ)	от 5000 до 8500	9,3	1	200	8,5	147,49	68,8	1120	450	
Н-Д-20	-20М	Общего назначения со штепсельным разъемом (с ЭБКВ)										
Н-Д-21	-21М	Общего назначения с сальниковым вводом (с ЭБКВ)	от 6300 до 10000	9,3	1	200	8,5	147,49	68,8	1120	450	
Н-Д-22	-22М	Общего назначения со штепсельным разъемом (с ЭБКВ)										
Н-Д-23	-23М	Общего назначения с сальниковым вводом (с ЭБКВ)	от 2500 до 5000	10			4,25	137,2	56,0	600	370	
Н-Д-24	-24М	Общего назначения со штепсельным разъемом (с ЭБКВ)										

ТЭ099.088-00М ТО

Копировать

Формат А4

Изм.	Лист	№ докум.	Подл.	Дата

Инв. № подл.	Подп. и дата	Взам. инв. №	Инв. № дубл.	Подп. и дата

Продолжение таблицы 2

Условное обозначение электропривода	Обозначение основного конструкторского документа	Исполнение по взрывозащите и вводу контрольного кабеля	Крутящий момент на выходном валу, Н·м	Частота вращения выходного вала, об/мин (пред. откл. ±25%)	Число оборотов выходного вала, необходимое для закрывания (открывания) арматуры, об		Мощность электродвигателя, кВт	Передаточное число		Усилие на ободе маховика, Н, не более	Масса, кг, не более
					мини-мальное	макси-мальное		силового редуктора	ручного дублера		
1	2	3	4	5	6	7	8	9	10	11	12
В-Д-01	Б099.105-01М	Взрывозащищенное 1ExdIIВТ4	от 5000 до 8500	10,0	1	6	7,5	137,2	56	900	400
В-Д-02	-02М				6	36					
В-Д-03	-03М				36	200					
В-Д-04	-04М		от 6300 до 10000	9,3	1	6	4,0	147,49	68,8	1120	450
В-Д-05	-05М				6	36					
В-Д-06	-06М				36	200					
В-Д-07	-07М	от 2500 до 5000	10,0	1	6	7,5	137,2	56	600	370	
В-Д-08	-08М			6	36						
В-Д-09	-09М			36	200						
В-Д-10	-10М	Взрывозащищенное 1ExdibIIВТ4 X (с ЭБКВ)	от 5000 до 8500	10,0	1	9	7,5	137,2	56	900	400
В-Д-11	-11М		от 6300 до 10000	9,3				147,49	68,8	1120	450
В-Д-12	-12М		от 2500 до 5000	10,0	4,0	137,2	56	600	370		
В-Д-13	-13М1		от 5000 до 8500	10,0						7,5	137,2
В-Д-14	-14М1		от 6300 до 10000	9,3	6	200	7,5	147,49	68,8		
В-Д-15	-15М1		от 2500 до 5000	10,0						4,0	137,2

ТЭ099.088-00М ТО

Изм.	Лист	№ докум.	Подл.	Дата

Копирован	16	Лист
-----------	----	------

Копирован

Формат А4

Инв. № подл.	Подп. и дата	Взам. инв. №	Инв. № дубл.	Подп. и дата

Продолжение таблицы 2

Условное обозначение электропривода	Обозначение основного конструкторского документа	Исполнение по взрывозащите и вводу контрольного кабеля	Крутящий момент на выходном валу, Н·м	Частота вращения выходного вала, об/мин (пред. откл. ±25%)	Число оборотов выходного вала, необходимое для закрывания (открывания) арматуры, об		Мощность электродвигателя, кВт	Передаточное число		Усилие на ободу маховика, Н, не более	Масса, кг, не более	
					мини-мальное	макси-мальное		силового редуктора	редуктора ручного дублера			
1	2	3	4	5	6	7	8	9	10	11	12	
С-Д1 -01	Б099.091 -01М1	Взрывозащищенное 2ExdeIICT4	от 5000 до 8500	10,0	1	6	7,5	137,2	56	900	400	
С-Д1 -02	-02М1				6	36						
С-Д1 -03	-03М1				36	200						
С-Д1 -04	-04М1		от 2500 до 5000	от 2500 до 5000	10,0	1	6	4,0	137,2	56	600	370
С-Д1 -05	-05М1					6	36					
С-Д1 -06	-06М1					36	200					
С-Д1 -07	-07М1		от 6300 до 10000	от 6300 до 10000	9,3	1	6	7,5	147,49	68,8	1120	450
С-Д1 -08	-08М1					6	36					
С-Д1 -09	-09М1					36	200					
С-Д1 -10	-10М1	Взрывозащищенное 2ExdeibIICT4 X (с ЭБКВ)	от 5000 до 8500	10,0	1	9	7,5	137,2	56	900	400	
С-Д1 -11	-11М1		от 2500 до 5000				4,0			600		
С-Д1 -12	-12М1		от 6300 до 10000	9,3	7,5	147,49	68,8	1120	450			
С-Д1 -13	-13М1		от 5000 до 8500	10,0	7,5	137,2	56	900	400			
С-Д1 -14	-14М1		от 2500 до 5000					4,0		600		
С-Д1 -15	-15М1		от 6300 до 10000	9,3	7,5	147,49	68,8	1120	450			
<i>Ш-Д1 -01</i>	<i>ТЭ099.065 -01М1</i>	<i>Рудничное РВ ExdI X</i>	<i>от 5000 до 8500</i>	<i>10,0</i>	<i>1</i>	<i>6</i>	<i>7,5</i>	<i>137,2</i>	<i>56</i>	<i>900</i>	<i>400</i>	
<i>Ш-Д1 -02</i>	<i>-02М1</i>				<i>6</i>	<i>36</i>						
<i>Ш-Д1 -03</i>	<i>-03М1</i>				<i>36</i>	<i>200</i>						
<i>Ш-Д1 -04</i>	<i>-04М1</i>		<i>от 2500 до 5000</i>	<i>от 2500 до 5000</i>	<i>10,0</i>	<i>1</i>	<i>6</i>	<i>4,0</i>	<i>137,2</i>	<i>56</i>	<i>600</i>	<i>370</i>
<i>Ш-Д1 -05</i>	<i>-05М1</i>					<i>6</i>	<i>36</i>					
<i>Ш-Д1 -06</i>	<i>-06М1</i>					<i>36</i>	<i>200</i>					
<i>Ш-Д1 -07</i>	<i>-07М1</i>		<i>от 6300 до 10000</i>	<i>от 6300 до 10000</i>	<i>9,3</i>	<i>1</i>	<i>6</i>	<i>7,5</i>	<i>147,49</i>	<i>68,8</i>	<i>1120</i>	<i>450</i>
<i>Ш-Д1 -08</i>	<i>-08М1</i>					<i>6</i>	<i>36</i>					
<i>Ш-Д1 -09</i>	<i>-09М1</i>					<i>36</i>	<i>200</i>					

ТЭ099.088-00М ТО

Изм. Лист

№ докум.

Подл.

Дата

16а

Лист

Копировал

Формат А4

Инв. № подл.	Подп. и дата	Взам. инв. №	Инв. № дубл.	Подп. и дата

Таблица 3 — Основные габаритные и присоединительные размеры электроприводов типов Б, В, Г, Д, мм

Тип электропривода	Обозначение чертежа	Присоединительные размеры					Вал выходной			Шпонка специальная		Габаритные размеры									
		сторона фланца, Н×Н	строительная впадина			диаметр, D ₂	диаметр наружный, D ₃	диаметр внутренний, D ₄	высота кулачков, h ₁	ширина, a	высота выступающей части, b	А	Б	В	Г	Д	Е	Ж	З	d	d ₁
			диаметр, D	глубина, h	диаметр по центру шпилек, D ₁																
Б	Б099.098-00М1	122×122	108	8	135	13 (4 отв)	58	45	8	—	—	240	90	440	120	—	645	166	376	240	—
	290											460		665			170				
	Б099.099-00М1											Б099.094-00М1									
В	Б099.100-00М	200×200	155	12	220	М20 (4 шпильки)	84	70	10	20	6	263	144	520	150	50	620	200	400	660	—
	320											700		750							
	Б099.101-00М											Б099.089-00М1									
Г	Б099.102-00М	285×285	240	12	330	М20 (4 шпильки)	148	120	12	20	6	310	200	700	180	50	730	277	418	660	—
	355											760		820			235				
	Б099.103-00М											Б099.090-00М1									
Д	Б099.104-00М	360×360	320	12	400	34 (4 отв)	214	135	25	50	14	330	200	1000	480	—	720	277	418	660	660
	355											1070		—		820	235				
	Б099.105-00М											Б099.091-00М1									

ТЭ099.088-00М ТО

2 Состав, устройство и работа электроприводов

Электроприводы состоят из следующих основных узлов и деталей: электродвигателя, редуктора (планетарного у электроприводов типов М, А; червячно-цилиндрического у электроприводов типов Б, В, Г), узла моментной муфты, узла путевых выключателей, узла ручного дублера с маховиком, выходного вала с кулачками или квадратом для присоединения к запорному органу арматуры и корпусных деталей.

Для герметизации внутренних полостей электроприводов в местах неподвижных и подвижных соединений деталей предусмотрены уплотнительные устройства.

2.1 Электропривод типа М (рис.6)

В корпусе электропривода смонтированы узлы редуктора и моментной муфты. К корпусу крепится переходник, на котором установлены узлы электродвигателя и выключателей.

2.1.1 Работа электропривода типа М при электрическом управлении

При электрическом управлении кулачки зубчатого колеса 1 сцеплены с кулачками муфты 34, соединенной с выходным валом 4 при помощи шпонки.

Вращение от электродвигателя 18 через колеса силового редуктора 16, 15, 14, 9 и 8 передается колесу 1, которое муфтой 34 передает вращение выходному валу. Одновременно с вращением выходного вала через червяк 25 и червячное колесо 23 вращение передается валику 26.

На валике установлены кулачки 27 и 28, которые воздействуют на кнопки путевых микровыключателей 30, 31. Валик передает вращение стрелке местного указателя положения 29 и шестерне 37, которая через зубчатое колесо 38 воздействует на резисторный датчик 39.

При работе от электродвигателя маховик ручного управления постоянно вращается.

2.1.2 Работа электропривода типа М при ручном управлении

Для работы вручную необходимо отсоединить выходной вал 4 от планетарного редуктора. Для этого следует повернуть ручку 35 в положение «Р». Ручка 35 закреплена на валике 36, на котором установлен рычаг 3; поворачиваясь вместе с валиком 36, рычаг расцепит муфту 34 и колесо 1. В случае отсутствия фиксации при включении ручки 35 в положение «Р» необходимо, предварительно отпустив ручку в исходное положение, повернуть маховик 24 на 10-15° в любую сторону. На валике 36 установлена также втулка 11 с пружиной 13 и фиксатором 2. При повороте валика фиксатор 2 западает в расточку колеса 1 и удерживается там пружиной 13. Вращение от маховика 24 непосредственно передается выходному валу.

Име. № подл.	Подп. и дата	Взамен инв. №	Име. № дубл.	Подп. и дата

						ТЭ099.088-00М ТО	Лист
Изм	Лист	№ докум.	Подп.	Дата			18

Перевод с ручного управления на электрическое приводится автоматически, одновременно с запуском электродвигателя. При повороте колеса 1 фиксатор 2 попадает в паз колеса и. получает возможность выхода из расточки. Пружина 33 перемещает муфту до сцепления с кулачками колеса, поворачивая рычаг вместе с валиком 36, втулкой 11, фиксатором 2 и ручкой 35 в положение электрического управления.

2.1.3. Работа моментной муфты

Узел моментной муфты электропривода типа М состоит из рейки 10, которая удерживается в нейтральном положении тарированной пружиной 12; зубчатого колеса 6 и валика 20, на котором установлены моментные кулачки 5 и 17; промежуточных рычагов 21 и 22, моментных микровыключателей 19 и 32 и блокировочных кулачков.

Узел приводится в действие от тормозного колеса 7 планетарного редуктора, находящегося в зацеплении с рейкой.

При достижении запорным устройством арматуры заранее отрегулированной величины крутящего момента в положении «Закрыто» или «Открыто», либо в случае заклинивания в промежуточном положении выходной вал 4, колесо 1 и блок колес 8 останавливаются. Остальные шестерни редуктора продолжают вращаться и поворачивают тормозное колесо 7, которое, в свою очередь, перемещает рейку 10. Рейка сжимает пружину 12, дающую в зависимости от момента на выходном валу определенный угол поворота колесу 6 и валику 20 с находящимися на нем кулачками 5 и 17, которые воздействуют соответственно на рычаги 21 и 22. Рычаги отпускают кнопки микровыключателей 19 и 32, а последние отключают электродвигатель.

2.2 Электроприводы типа А (рисунок 6а)

В корпусе электропривода смонтирован планетарный редуктор, состоящий из тормозной шестерни 5, эксцентрикового вала 6, двухвенцового сателлита 7 и ведущей шестерни 8, которая закреплена на выходном валу 9.

Узел моментной муфты состоит из вала 30, червяка 11, поджатого с двух сторон пружинами 10 и гайками 13. Опорами вала 30 служат крышки, прикрепленные к корпусу.

На одном из концов вала 30 установлен маховик 31 для ручного управления электроприводом.

Червяк 11 соединен при помощи скобы с зубчатым сектором 33, который через шестерню 32 поворачивает валик 29. На валике 29 установлены моментные кулачки 23 и 28. Воздействие кулачков 23 и 28 на микровыключатели 21 и 25 осуществляется через промежуточные рычаги 22 и 26.

Име. № подл.	Подп. и дата
Взамен име. №	Име. № дубл.
Подп. и дата	Подп. и дата

Изм	Лист	№ докум.	Подп.	Дата	ТЭ099.088-00М ТО	Лист
						19

Установка моментных микровыключателей в исходное положение осуществляется посредством блокировочных кулачков 20 и 24, которые установлены на валике 19 и имеют с ним фрикционную связь.

Узел путевых выключателей состоит из шестерни 16, установленной на выходном валу 9, зубчатого колеса 15, червяка 14, червячного колеса 12, которое неподвижно установлено на валике 19. На валике 19 установлены кулачки 17, которые воздействуют на кнопки путевых микровыключателей 18. Валик передает вращение стрелке местного указателя положения 27 и шестерне 35, которая через зубчатое колесо 36 воздействует на резисторный датчик 34.

2.2.1 Работа электропривода типа А при электрическом управлении

Вращение от электродвигателя 1 через кулачковые муфты 2 и 3 передается эксцентриковому валу 6 и сателлиту 7. Так как шестерня 5 заторможена червяком 11 и пружинами 10, то сателлит 7, обкатываясь по ней, вращает ведущую шестерню 8 и жестко связанный с ней выходной вал 9.

От вала 9 через колеса 16 и 15, червячную пару 14 и 12, вал 19 вращение передается стрелке местного указателя 27, и через зубчатую передачу 35 и 36 на вал резистора.

Моментные кулачки 23 и 28 получают движение от осевого перемещения червяка 11 через зубчатый сектор 33, колесо 32 и вал 29.

При электрическом управлении электроприводом возможно вращение маховика с небольшой скоростью, что не является признаком неисправности.

2.2.2 Работа электропривода типа А при ручном управлении

При ручном управлении вращение от маховика 31 через вал 30, червяк 11 передается шестерне 5, которая вращает сателлит 7 вокруг неподвижного эксцентрикового вала 6, заторможенного конусом 3, который поджат пружиной 4, и далее на колесо 8 и вал 9.

2.2.3 Работа муфты ограничения крутящего момента

При достижении запорным устройством арматуры заранее отрегулированной величины крутящего момента в положении «Закрыто» или «Открыто», либо в случае заклинивания в промежуточном положении

Име. № подл.	Подп. и дата
Взамен инв. №	Име. № дубл.
Подп. и дата	Подп. и дата

Изм	Лист	№ докум.	Подп.	Дата	ТЭ099.088-00М ТО	Лист
						19а

выходной вал 9 с колесом 8 останавливается. Так как вал электродвигателя 1 продолжает вращаться, сателлит 7, обкатываясь по колесу 8, заставит повернуться шестерню 5, которая переместит в осевом направлении червяк 11. Поступательное движение червяка 11 преобразуется во вращательное движение моментных кулачков 23 и 28 с помощью сектора 33 и колеса 32.

Кулачки 23 и 28, поворачиваясь, дают возможность рычагам 22 и 26 освободить кнопки микровыключателей 21, 25 и разомкнуть цепь электродвигателя.

2.3 Электроприводы типов Б, В, Г, Д (рис.7, 8)

Электроприводы типов Б, В, Г имеют идентичную конструкцию.

Корпус – литой, к нему крепятся узел путевых и моментных выключателей, переходник и электродвигатель 1. В корпусе установлены шлицевый вал 28 с червяком 30 на подшипниках и выходной вал 27 с червячным колесом 37. На шлицевом валу с червяком смонтирована муфта ограничения крутящего момента. На продолжении оси шлицевого вала расположен узел ручного дублера с маховиком 5, цилиндрическое колесо 4 с кулачками свободно установлено на шлицевом валу. К корпусу крепится плита с зубчатым колесом 9 и червячной парой 35 и 36 для передачи движения к узлу путевых и моментных выключателей.

Узел путевых и моментных выключателей взрывозащищенных электроприводов заключен во взрывонепроницаемую оболочку.

Для электроприводов с частотой вращения приводного вала 5-6 об/мин между электродвигателем и цилиндрическим редуктором устанавливается дополнительный планетарный редуктор (см. рисунок 8). В этом случае при пуске электродвигателя вращение к выходному валу 27 передается через колеса 43, 44, 45 планетарного редуктора, цилиндрические колеса 2, 3 и далее через шлицевый вал и червячную пару 30, 37.

Узел моментной муфты состоит из вала 28, червяка 30, который удерживается в нейтральном положении тарированными пружинами 39. Червяк 30 соединен при помощи рычага с зубчатым сектором 12, который через шестерню 13 поворачивает валик 41. На валике установлены моментные кулачки 20 и 25. Воздействие кулачков 20 и 25 на микровыключатели 16 и 34 осуществляется через промежуточные рычаги 19 и 33.

Име. № подл.	Подп. и дата
Взамен име. №	Име. № дубл.
Подп. и дата	Подп. и дата

Изм	Лист	№ докум.	Подп.	Дата
-----	------	----------	-------	------

ТЭ099.088-00М ТО

Установка моментных микровыключателей в исходное положение осуществляется блокировочными кулачками 18 и 26, которые установлены на валике 40 и имеют с ним фрикционную связь.

Узел путевых выключателей состоит из шестерни 38, установленной на выходном валу 27, зубчатого колеса 9, червячных пар 36, 35 и 31, 29. Червячное колесо 29 неподвижно закреплено на валике 40, на котором установлены кулачки 22 и 24, воздействующие на микровыключатели 21, 23. Валик 40 передает вращение стрелке местного указателя положения 15 и шестерне 32, которая через зубчатое колесо 42 воздействует на резисторный датчик 17.

2.3.1 Работа электроприводов при электрическом управлении

При электрическом управлении кулачки муфты 6 находится в зацеплении с кулачками цилиндрического колеса 4, а кулачковая втулка 7 маховика и кулачки шлицевого вала 28 расцеплены, вследствие чего невозможна передача вращения от электродвигателя к маховику.

При пуске электродвигателя вращение в выходном валу 27 передается через цилиндрические колеса 2, 3 и 4, кулачковую муфту 6, шлицевый вал 28, червяк 30 и червячное колесо 37. Через зубчатую пару 38 и 9 и червячную пару 36 и 35 вращение передается червячной паре 29 и 31, валику 40 с кулачками, стрелке местного указателя 15 и далее к валику резистора.

2.3.2 Работа электроприводов при ручном управлении

При ручном управлении электроприводом необходимо ручку 8 дослать вперед до сцепления кулачков втулки 7 с кулачками шлицевого вала 28. В случае попадания кулачков в упор друг на друга необходимо повернуть маховик 5 в любом направлении до сцепления кулачков.

Маховик необходимо вращать плавно, без рывков. При самопроизвольном переключении с ручного управления на электрическое ручку 8 необходимо дослать в исходное положение.

Внимание.

Для исключения вращения маховика при пуске электродвигателя необходимо повернуть маховик на 5-10° в направлении, противоположном рабочему.

При включении электродвигателя 1 кулачки цилиндрического колеса 4 скользят по винтовой поверхности кулачков муфты 6 и муфта перемещается по валу 28 в сторону маховика 5 до тех пор, пока кулачки муфты 6 не совместятся с прямым участком кулачков колеса 4. При перемещении вдоль вала 28 муфта 6 через шток выводит втулку 7 из зацепления с кулачками шлицевого вала 28.

Ине. № подл.	Подп. и дата
Взамен инв. №	Ине. № дубл.
Подп. и дата	Подп. и дата

Изм	Лист	№ докум.	Подп.	Дата	ТЭ099.088-00М ТО	Лист
						20

2.3.3 Работа моментной муфты

При достижении запорным устройством арматуры заранее отрегулированной величины крутящего момента в положении «Закрывается» или «Открыто», либо в случае заклинивания в промежуточном положении выходной вал 27 с червячным колесом 37 останавливается, а червяк 30, ввинчиваясь в венец червячного колеса 37 вследствие, продолжающегося вращения ротора электродвигателя 1, начинает перемещаться по шлицам в осевом направлении, сжимая пружину 39. Величина сжатия пружины обусловлена необходимым усилием уплотнения и устанавливается при настройке электропривода. Поступательное движение червяка 30 преобразуется во вращательное движение моментных кулачков 20 и 25 с помощью рычага 10, оси 11, зубчатого сектора 12, цилиндрического колеса 13 и муфты 14. Моментные кулачки 20 и 25, поворачиваясь, дают возможность рычагам 19 и 33 освободить кнопки микровыключателей 16, 34 и разомкнуть электрическую цепь электродвигателя 1.

2.4 Электропривод типа Д

Электроприводы типа Д представляют собой соответствующие исполнения электроприводов типа Г, к выходному валу которых присоединен планетарный редуктор.

Работа электроприводов типа Д аналогична работе электроприводов типов Б, В, Г.

2.5 Состав и устройство ЭБКВ

ЭБКВ состоит из:

- электронного блока;
- пульта настройки (ПН).

Электронный блок состоит из платы процессора (ПП), платы барьера безопасности (ПББ) для взрывозащищенного исполнения, платы индикации (ПИ), датчиков момента и пути (для преобразования угловых перемещений путевого и моментного валов электропривода в электрические сигналы). Клеммная колодка для подключения ЭБКВ смонтирована на плате процессора (для общепромышленного исполнения).

Плата индикации выполняет следующие функции:

- индикацию крайних положений запорного устройства арматуры и степень открытия в процентах;
- факт срабатывания муфты ограничения крутящего момента;
- направление вращения вала электропривода как при наличии силового питания, так и от резервного источника.

Име. № подл.	Подп. и дата	Взамен инв. №	Инв. № дубл.	Подп. и дата

Изм	Лист	№ докум.	Подп.	Дата

ТЭ099.088-00М ТО

Лист

20а

3 Электрическая схема управления

Для управления электроприводами применяются схемы, приведенные на рисунках 9, 10.

При управлении арматурой первого вида (см. «Инструкцию по эксплуатации», раздел 4) отключение электродвигателя происходит в результате срабатывания путевого выключателя SQ1 или SQ2. В этом случае изменение внутреннего монтажа не требуется.

При управлении арматурой второго вида отключение электродвигателя происходит в результате срабатывания моментного выключателя SQ4 при закрывании и путевого выключателя SQ1 при открывании. В этом случае при монтаже схемы управления электроприводами необходимо установить перемычку между контактами (клеммами) 13-14 рисунок 9 или контактами (клеммами) 11-4 рисунок 10.

При управлении арматурой третьего вида отключение электродвигателя происходит в результате срабатывания моментного выключателя SQ4 при закрывании и моментного выключателя SQ3 при открывании. В этом случае при монтаже схемы управления электроприводами необходимо установить перемычку между контактами (клеммами) 3-4; 13-14 рисунок 9 или контактами (клеммами) 10-11; 11-4 рисунок 10.

Моментные выключатели SQ3 и SQ4 после срабатывания возвращаются в первоначальное положение при вращении выходного вала в обратную сторону.

Схема электрическая соединений электроприводов с ЭБКВ общепромышленного исполнения приведена на рисунках 9а, 9б, 9в и 9г, схема электрическая соединений с ЭБКВ взрывозащищенного исполнения приведена на рисунке 10а.

Состояние контактов реле SQ1-SQ4, S1, S2 в активном положении соответствует изображенному на рисунках 9а, 9б, 9в, 9г, 10а. Обмотки реле в этом положении обесточены, из чего следует, что при снятии питания с ЭБКВ все реле переходят в активное положение, что соответствует одновременно достигнутым положениям «О» и «З», и превышению момента одновременно на открытие и закрытие. При штатной работе ни первое, ни второе невозможно, и может быть использовано для определения факта отсутствия сетевого питания на ЭБКВ.

Условные обозначения схемы управления

Обозначения	Наименование
М	Электродвигатель
SQ1	Путевой выключатель (реле) открывания
SQ2	Путевой выключатель (реле) закрывания
SQ3	Моментный выключатель (реле) открывания
SQ4	Моментный выключатель (реле) закрывания
S1; S2	Дополнительные путевые выключатели (реле)

Ине. № подл.	Подп. и дата
Взамен инв. №	Ине. № дубл.
Подп. и дата	Подп. и дата

Изм	Лист	№ докум.	Подп.	Дата	ТЭ099.088-00М ТО	Лист
						21

KM1	Магнитный пускатель открывания
KM2	Магнитный пускатель закрывания
EL1	Лампа сигнальная «Открыто»
EL2	Лампа сигнальная «Закрыто»
SB1	Кнопка управления «Открыто»
SB2	Кнопка управления «Закрыто»
SB3	Кнопка управления «Стоп»
EL3	Лампа сигнальная «Муфта»
R	Резистор
SA	Автомат
FU	Предохранитель
X1,X2,X6,X7	Клеммники

Монтаж внутренних соединений электроприводов показан на рисунках 11, 12, 13, 14.

4 Обеспечение взрывозащищенности

Взрывозащищенность электропривода достигается за счет применения взрывозащищенного электродвигателя в исполнении с маркировкой взрывозащиты 2ExdeIICT4, 1ExdIIBT4/2ExdeIICT4 (или с более высокой степенью взрывозащиты) и коробки путевых и моментных выключателей с видом взрывозащиты «взрывонепроницаемая оболочка» по ГОСТ Р 51330.1-99 и защитой вида «е» по ГОСТ Р 51330.8-99.

На чертежах средств взрывозащиты изделия (рисунки 15, 15а) показаны сопряжения деталей, обеспечивающих щелевую взрывозащиту.

Эти сопряжения обозначены словом «Взрыв» с указанием допускаемых ГОСТ Р 51330.1-99 параметров взрывозащиты: максимальной ширины и минимальной длины щелей, шероховатости поверхностей прилегания, образующих взрывонепроницаемые щели. Взрывозащитные поверхности защищены от коррозии антикоррозийной смазкой (ЦИАТИМ-201); окраска и какие-либо механические повреждения их не допускаются.

Взрывонепроницаемость ввода кабелей и проводов достигается путем уплотнения их эластичными резиновыми кольцами, а провода, проходящие из одной полости в другую, залиты эпоксидным клеем холодного отверждения.

Для ограничения перемещения валики механизма управления на одной стороне имеют бурт, а на другой – ступицу рычага управления.

Втулки валиков запрессованы в оболочку. Все болты и гайки, крепящие детали со взрывозащитными поверхностями, а также токоведущие и заземляющие зажимы предохранены от самоотвинчивания пружинными шайбами или контргайками.

Наружные крепежные болты имеют головки, доступ к которым возможен только посредством торцового ключа. Все съемные детали оболочки имеют приспособления для пломбирования.

Име. № подл.	Подп. и дата	Изм	Лист	№ докум.	Подп.	Дата	ТЭ099.088-00М ТО		Лист	
									22	

На съемных крышках имеется предупредительная надпись:
«ОТКРЫВАТЬ, ОТКЛЮЧИВ ОТ СЕТИ!»

Взрывозащищенность электроприводов с ЭБКВ достигается установкой платы барьера безопасности, блока процессора и индикации в штатной коробке выключателей с видом взрывозащиты «взрывонепроницаемая оболочка» по ГОСТ Р 51330.0-99 и ГОСТ Р 51330.1-99, взрывозащищенность датчиков путевого и моментного имеет вид взрывозащиты «искробезопасная электрическая цепь» (1ExibIICT4) по ГОСТ Р 51330.0-99 и ГОСТ Р 51330.10-99.

Взрывозащищенность ПН обеспечивается видом взрывозащиты «искробезопасная электрическая цепь» 1ExibIICT4 X по ГОСТ Р 51330.0-99 и ГОСТ Р 51330.10-99. Для выполнения соответствующих требований ГОСТов, элемент питания ПН (химический источник тока типа GP GREENCEL 6F22 номинальным напряжением 9В) размещен в отдельном отсеке корпуса, крышка которого снабжена предупредительной надписью «ЗАПРЕЩАЕТСЯ ОТКРЫВАТЬ ВО ВЗРЫВООПАСНЫХ ПОМЕЩЕНИЯХ (ЗОНАХ)». При этом элемент питания отделен от остальной части схемы ПН неповреждаемым токоограничительным резистором, размещенным в том же отсеке корпуса.

Замена элементов питания производится только вне взрывоопасной зоны.

4.1 Особые условия применения электроприводов с ЭБКВ

Знак X, стоящий после маркировки взрывозащиты, означает, что при эксплуатации ЭБКВ и ПН, входящих в состав электропривода, необходимо соблюдать следующие особые условия:

- монтаж, подключение и замена элементов аварийного питания ЭБКВ должны производиться при отключенном напряжении электропитания и согласно условиям, указанным в настоящем документе;
- запрещается проводить замену элементов питания ПН во взрывоопасной зоне;
- корпус ПН имеет нормальную степень механической прочности и его необходимо оберегать от ударов и падений.

4.2 Особые условия применения электроприводов рудничного исполнения

Знак X, стоящий после маркировки взрывозащиты, означает, что стекло местного указателя положения запорного органа имеет низкую степень механической прочности и его необходимо оберегать от ударов и падений.

Име. № подл.	Подп. и дата
Взамен име. №	Име. № дубл.
Подп. и дата	Подп. и дата

Изм	Лист	№ докум.	Подп.	Дата	ТЭ099.088-00М ТО	Лист
						22а

5 Маркировка и упаковка

5.1 Каждый электропривод должен быть снабжен фирменной табличкой, на которой должны быть нанесены:

наименование и (или) товарный знак предприятия-изготовителя;

наименование продукции («Электропривод»);

обозначение электропривода по настоящим ТУ (включая обозначение вида климатического исполнения по ГОСТ 15150-69);

диапазон температур $t_{\min} < t_a < t_{\max}$ (для электроприводов взрывозащищенного исполнения);

степень защиты по ГОСТ 14254-96 (МЭК 529-89);

максимальный крутящий момент, Н·м;

частота вращения выходного вала, об/мин;

предельные числа оборотов выходного вала;

масса электропривода, кг;

заводской номер электропривода;

год выпуска.

5.2 На табличках электроприводов, предназначенных для экспорта взамен наименования и (или) товарного знака предприятия-изготовителя следует маркировать надпись «Сделано в России».

5.3 На крышках коробки электропривода и на корпусе пульта настройки (для электропривода с ЭБКВ) во взрывозащищенном исполнении должны быть нанесены маркировка взрывозащиты и предупредительные надписи согласно чертежам.

5.4 На таре электроприводов, изготавливаемых для нужд народного хозяйства, должна быть нанесена маркировка в соответствии с требованиями ГОСТ 14192-96, в том числе манипуляционные знаки:

«Верх»;

«Хрупкое. Осторожно».

5.5 Транспортная маркировка электроприводов, предназначенных для экспорта, должна, кроме того, соответствовать требованиям заказа-наряда.

5.6 На каждое изделие должен быть нанесен «Знак соответствия при обязательной сертификации» (при наличии «Сертификата соответствия»).

Способ нанесения, форма, размеры и технические требования к знаку соответствия приводятся в чертежах на конкретный электропривод.

Име. № подл.	Подп. и дата
Взамен име. №	Име. № дубл.
Подп. и дата	Подп. и дата

Изм	Лист	№ докум.	Подп.	Дата

ТЭ099.088-00М ТО

Лист

23

6 Комплектность

6.1 В комплект поставки электроприводов, предназначенных для нужд народного хозяйства, входят:

электропривод;

паспорт на электропривод — 1 экземпляр;

техническое описание и инструкция по эксплуатации электропривода — 1 экземпляр;

пульт настройки (для электроприводов с ЭБКВ) — 1 шт., (допускается применение одного пульта настройки на партию до 10 электроприводов в один адрес);

инструкция по настройке ЭБКВ (для электроприводов с ЭБКВ) — по количеству пультов настройки в один адрес;

паспорт на электродвигатель (для взрывозащищенных электроприводов) — 1 экземпляр;

техническое описание и инструкция по эксплуатации электродвигателя (для взрывозащищенных электроприводов) — 1 экземпляр;

ЗИП — по требованию заказчика.

6.2 При поставке на экспорт количество экземпляров эксплуатационной документации, прилагаемой к партии электроприводов, должно соответствовать требованиям заказа-наряда внешнеторговой организации.

Инв. № подл.	Подп. и дата	Взамен инв. №	Инв. № дубл.	Подп. и дата					
Изм	Лист	№ докум.	Подп.	Дата	ТЭ099.088-00М ТО				Лист
									23а

ИНСТРУКЦИЯ ПО ЭКСПЛУАТАЦИИ

1 Общие указания

Продолжительность службы электроприводов и исправность действия их механизмов, деталей и узлов зависят от правильного обращения с электроприводами и ухода за ними, от правильной подготовки к работе, а также выполнения всех требований настоящей инструкции.

2 Указание мер безопасности

Обслуживающий персонал может быть допущен к обслуживанию электроприводов только после прохождения соответствующего инструктажа по технике безопасности.

При обслуживании электроприводов должны соблюдаться следующие правила:

обслуживание электроприводов должно вестись в соответствии с установленными правилами эксплуатации электрических установок;

место установки электроприводов должно иметь достаточную освещенность;

корпус электроприводов должен быть заземлен;

работа с электроприводами должна производиться только исправным инструментом;

приступая к профилактической работе, необходимо убедиться, что электроприводы отключены от сети;

работы по расконсервации должны производиться в соответствии с требованиями ГОСТ 9.014-78.

3 Порядок установки и требования к монтажу

3.1. Обеспечение взрывозащиты при монтаже

При монтаже изделия необходимо руководствоваться:

инструкциями по монтажу и эксплуатации электрооборудования взрывоопасных установок;

правилами устройства электроустановок;

инструкцией по эксплуатации электродвигателя во взрывозащищенном исполнении;

Име. № подл.	Подп. и дата
Взамен инв. №	Име. № дубл.
Подп. и дата	Подп. и дата

Изм	Лист	№ докум.	Подп.	Дата	ТЭ099.088-00М ТО	Лист
						24

правилами технической эксплуатации электроустановок потребителей;
 правилами техники безопасности при эксплуатации электроустановок потребителей;

настоящей инструкцией.

Перед монтажом изделие должно быть осмотрено. При этом необходимо обратить внимание на:

- знак взрывозащиты и предупредительные надписи;
- отсутствие повреждений оболочки;
- наличие всех крепежных элементов(болтов, гаек, шайб);
- средств уплотнения (для кабелей);
- заземляющих и пломбирочных устройств;
- заглушек в неиспользуемых вводных устройствах.

При монтаже необходимо проверить состояние взрывозащитных поверхностей деталей, подвергаемых разборке (царапины, трещины, вмятины и другие дефекты не допускаются), возобновить на них антикоррозионную смазку.

Все крепежные болты должны быть затянуты, съемные детали должны
 • прилегать к корпусу оболочки плотно. Детали с резьбовыми креплениями должны быть завинчены на всю длину резьбы и застопорены. При монтаже изделия следует обратить внимание на то, что максимальный наружный диаметр кабеля должен быть на 1-2 мм меньше диаметра проходного отверстия в корпусе вводного устройства и диаметра проходного отверстия в нажимном фланце.

Уплотнение кабеля должно быть выполнено самым тщательным образом, так как от этого зависит взрывонепроницаемость вводного устройства.

Изделие должно быть заземлено с помощью как внутреннего заземляющего зажима, так и наружного. В качестве заземляющего элемента используются винты (шпильки) с резьбой М6.

Место присоединения наружного заземляющего проводника должно быть тщательно зачищено и после присоединения заземляющего проводника предохранено от коррозии путем нанесения слоя консистентной смазки. Снимавшиеся при монтаже крышки и другие детали должны быть установлены на местах, при этом обращается внимание на наличие всех крепежных элементов и их затяжку. После всего этого производится пломбирование.

Внимание! Напряжение на резисторе не должно превышать 36 В.

Ине.№ подл.	Подп. и дата
Взамен инв. №	Ине. № дубл.
Подп. и дата	Подп. и дата

Изм	Лист	№ докум.	Подп.	Дата	ТЭ099.088-00М ТО	Лист
						25

Эксплуатация изделия должна осуществляться таким образом, чтобы соблюдались все требования, указанные в разделе «Обеспечение взрывозащищенности».

В период эксплуатации необходимо следить за цельностью лакокрасочного покрытия.

3.2 Монтаж электроприводов

К монтажу электроприводов допускается персонал, изучивший устройство электроприводов, правила техники безопасности, требования настоящей инструкции.

Расконсервацию электроприводов следует проводить непосредственно перед установкой их на арматуру.

Перед монтажом электроприводов проверить:

- состояние электроприводов;
- наличие и состояние техдокументации;
- легкость перемещения подвижных деталей при работе от маховика.

Подключить электропривод к сети согласно схеме (рисунок 9 или 10), предварительно установив запорное устройство арматуры в среднее положение при помощи маховика.

После монтажа проверяются:

- сопротивление изоляции;
- работа электроприводов от маховика;
- работа электроприводов от электродвигателя;
- настройка на открывание и закрывание и четкость срабатывания сигнализации (для чего делают 2-3 цикла «ОТКРЫТО» – «ЗАКРЫТО»);
- сопротивление между элементами заземления и доступными для прикосновения металлическими нетоковедущими частями электроприводов, которые могут оказаться под напряжением, не должно превышать 0,1 Ом.

Внимание!

Перед пуском электропривода проверьте правильность подсоединения фаз к электродвигателю.

Для чего, ручным дублером выведите запорный орган в промежуточное положение; нажмите кнопку «Закрывать» («Открыть») и проверьте направление движения запорного органа: стрелка местного указателя должна вращаться в сторону закрывания (открывания).

Пуск осуществлять на короткое время, позволяющее определить направление движения. Время движения ограничивать нажатием кнопки «Стоп».

Если стрелка будет вращаться в направлении обратном заданному, поменяйте местами фазы электродвигателя и повторите проверку.

Име. № подл.	Подп. и дата
Взамен име. №	Име. № дубл.
Подп. и дата	

Изм	Лист	№ докум.	Подп.	Дата
-----	------	----------	-------	------

ТЭ099.088-00М ТО

Лист

26

4 Подготовка к работе, регулировка и настройка

4.1 Подготовка к работе, регулировка и настройка электроприводов

Арматура, на которой возможна установка электроприводов, делится по способу уплотнения на три вида:

не требующая принудительного уплотнения в положениях «ЗАКРЫТО», «ОТКРЫТО»;

требующая принудительного уплотнения только в положении «ЗАКРЫТО»;

требующая принудительного уплотнения в положениях «ЗАКРЫТО» и «ОТКРЫТО».

В электроприводах, установленных на арматуре первого вида, необходимо:

отрегулировать путевые выключатели для автоматического отключения электропривода и сигнализации крайних положения запорного устройства арматуры;

муфту ограничения крутящего момента настроить на максимальный момент в обе стороны вращения. При этом муфта выполняет роль автоматической блокировки электропривода на случай аварийного заедания затвора арматуры или отказа путевых выключателей в крайних положениях.

В электроприводах, установленных на арматуре второго вида, необходимо:

отрегулировать моментную муфту для автоматического отключения электропривода в положении «ЗАКРЫТО» и на случай аварийной перегрузки по пути в сторону открывания;

настроить путевые выключатели для сигнализации в положении «ЗАКРЫТО» и автоматического отключения электропривода и сигнализации при достижении запорным устройством положения «ОТКРЫТО»;

моментную муфту в сторону открывания настроить так же, как для арматуры первого вида.

В электроприводах установленных на арматуре третьего вида, необходимо:

настроить моментную муфту на величины, требуемые для автоматического отключения электропривода в положениях «ЗАКРЫТО», «ОТКРЫТО» иди в случае аварийной перегрузки по пути;

настроить путевые выключатели для сигнализации крайних положений.

Регулировка путевых выключателей проводится в следующем порядке:

Име. № подл.	Подп. и дата	Взамен име. №	Име. № дубл.	Подп. и дата
--------------	--------------	---------------	--------------	--------------

Изм	Лист	№ докум.	Подп.	Дата
-----	------	----------	-------	------

ТЭ099.088-00М ТО

Лист

27

вращая маховик, перевести запорное устройство арматуры в требуемое положение «ЗАКРЫТО» или «ОТКРЫТО»;

подвести соответствующий кулачок закрывания или открывания к выступу соответствующего рычага до срабатывания контакта микровыключателя (при этом должен быть слышен характерный щелчок) и получения соответствующего сигнала на пульте управления, закрепить кулачок в этом положении (рисунок 16).

Регулировку моментной муфты проводить в следующем порядке (рисунки 17,18):

вращая маховик, установить запорное устройство арматуры в любом промежуточном положении, поворачивая маховик в обе стороны от 30 до 50°, убедиться, что силовые элементы муфты ограничения крутящего момента находятся в среднем положении, т.е. не нагружены;

ослабить крепление моментных кулачков 6, 7 гайкой 5, установить кулачки так, чтобы риски на кулачках совпали с делением шкалы, соответствующим требуемому моменту, руководствуясь графиком настройки, приведенным в паспорте электропривода;

затянуть гайку 5;

перед пуском, при необходимости, заблокировать моментный рычаг 3 нажатием на рычаг 3 в направлении стрелки или вращением блокировочного кулачка 4 в направлении стрелки;

При нарастании крутящего момента кулачок через рычаги 1, 3 освободит кнопку микровыключателей. Цепь электродвигателя разомкнется.

Это положение сохранится до тех пор, пока электропривод не будет запущен в противоположную сторону. При этом блокировочный кулачок 4 нажмет на рычаг 3, а рычаг 1 под действием пружины 2 займет свое первоначальное положение. Блокировочный кулачок 4 одновременно служит для предотвращения отключения электродвигателя муфтой ограничения крутящего момента в момент пуска, при этом он удерживает рычаг 3 на кнопке микровыключателя. Расположение микровыключателей в узле путевых и моментных выключателей см. на рисунке 19.

Для настройки местного указателя необходимо:

- установить запорный орган арматуры в положение «Закрыто»;
- снять стекло, закрывающее стрелку местного указателя;
- ослабить винт, крепящий стрелку, установить последнюю против знака «Закрыто» и закрепить стрелку винтом;
- перевести запорный орган в положение «Открыто»;
- установить стекло, совместив знак «Открыто» с положением стрелки и закрепить стекло;
- проверить настройку местного указателя и сигнализацию на пульте управления, произведя 2-3 пуска электропривода в обоих направлениях.

Ине.№ подл.	Подп. и дата
Взамен инв. №	Ине. № дубл.
Подп. и дата	Подп. и дата

Изм	Лист	№ докум.	Подп.	Дата
-----	------	----------	-------	------

ТЭ099.088-00М ТО

Лист

28

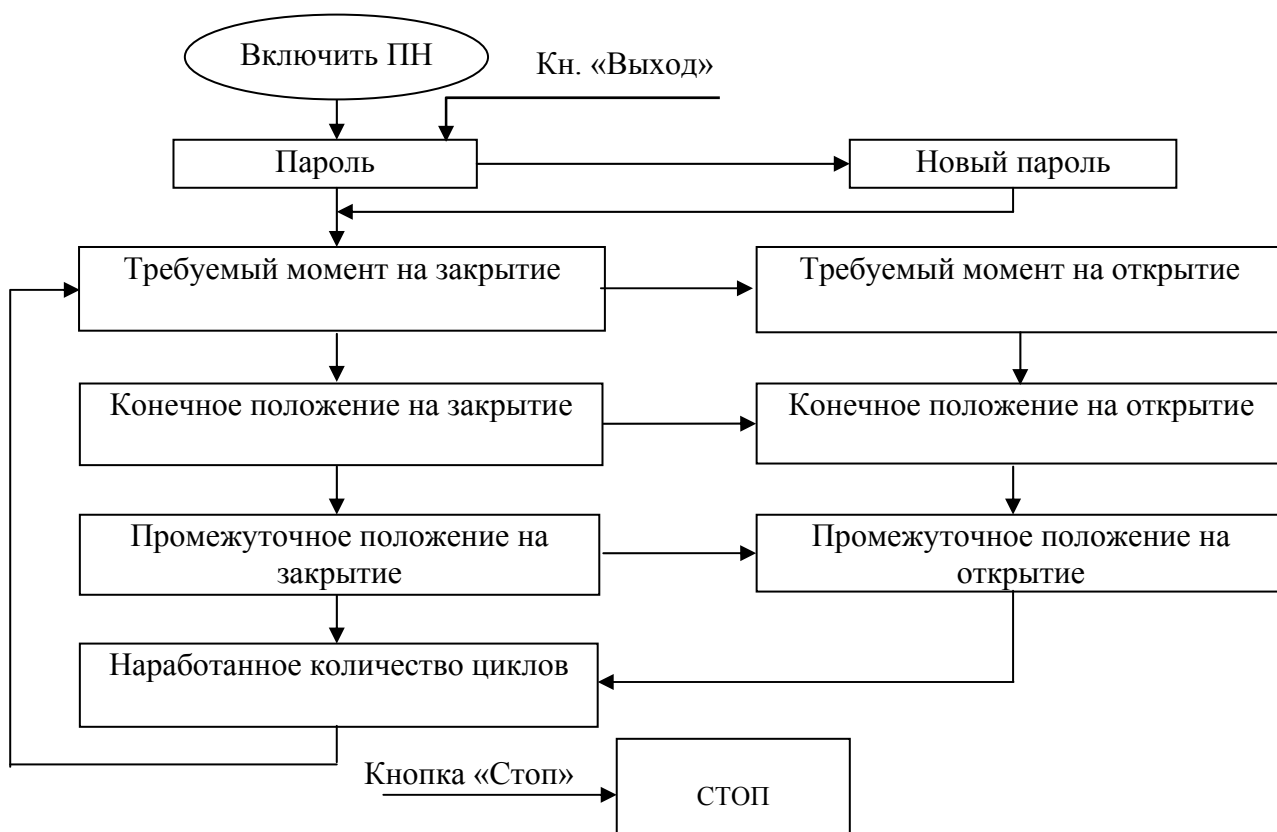
4.2 Работа с пультом настройки ЭБКВ

4.2.1 Назначение кнопок

На передней панели ПН расположено 5 кнопок, которые могут выполнять различные функции в зависимости от характера нажатия (времени удержания кнопки в нажатом состоянии). Короткое нажатие – не более 0,5 сек, длинное нажатие – не менее 1 сек. Функции всех кнопок ПН приведены в таблице 4.

4.2.2 Навигация по функциям настройки

Переход между функциями настройки осуществляется с помощью кнопок «Вниз», «Вверх» и «Вправо», согласно алгоритму приведенному ниже.



Идентификация текущей выбранной функции может производиться по состоянию индикации ПН в соответствии с таблицей 5.

Подп. и дата	
Инв. № дубл.	
Взамен инв. №	
Подп. и дата	
Инв. № подл.	

Изм	Лист	№ докум.	Подп.	Дата

ТЭ099.088-00М ТО

Таблица 4

Маркировка на кнопке ПН	Характер нажатия	Функции	Обозначение в тексте
“ + ”	Короткое	Изменение значений в функциях настройки в сторону увеличения	«+»
	Длинное	Быстрое изменение значений в функциях настройки в сторону увеличения	«+»
“ - ”	Короткое	Изменение значений в функциях настройки в сторону уменьшения	«-»
	Длинное	Быстрое изменение значений в функциях настройки в сторону уменьшения	«-»
“ → ”	Короткое	Горизонтальный переход между функциями настройки (см. алгоритм работы с ПН)	“Вправо”
	Длинное	Завершение работы с ПН	“Выход”
“ ↓ ”	Короткое	Переход вниз между функциями настройки (см. алгоритм работы с ПН)	“Вниз”
	Длинное	Переход вверх между функциями настройки (см. алгоритм работы с ПН)	“Вверх”
“ ←┘ ”	Длинное	Передача значения функции настройки в ЭБКВ для запоминания	“Ввод”
	Короткое	Останов электропривода	“Стоп”

Ине. № подл.	Подп. и дата
Взамен инв. №	Ине. № дубл.
Подп. и дата	

Изм	Лист	№ докум.	Подп.	Дата

ТЭ099.088-00М ТО

Лист

286

Таблица 5

Функция	Состояние индикации ПН	Допустимые значения переменной ХХХ	Примечание
Ввод пароля	Пароль ХХХ	0 –255	До ввода пароля
	Модиф. ХХХ	0-99%][,≡≡	Пароль совпал (реж. «Модификация»)
	Просмотр ХХХ	0-99%][,≡≡	Пароль не совпал (реж. «Просмотр»)
Новый пароль	Нов. пар. ХХХ	0-255	-
Требуемый момент на закрытие	Мом. закр. ХХХНм	100-300 (для электропривода типа Б)	Диапазон значений зависит от типа электропривода и соответствует значениям функций «Мин. момент в Н·м» и «Макс. момент в Н·м»
Требуемый момент на открытие	Мом. откр. ХХХНм	100-300 (для электропривода типа Б)	Диапазон значений зависит от типа электропривода и соответствует значениям функций «Мин. момент в Н·м» и «Макс. момент в Н·м»
Конечное положение на закрытие	Уст. закр. полож.	-	-
Конечное положение на открытие	Уст. откр. полож.	-	-
Промежуточное положение на закрытие	Уст. закр. полож. 2	-	-
Промежуточное положение на открытие	Уст. откр. полож. 2	-	-
Наработанное количество циклов	Циклов ХХХ	00000-65535	1 цикл = «3»-«0»-«3»

Ине.№ подл.	Подп. и дата
Взамен инв. №	Ине. № дубл.
Подп. и дата	Подп. и дата

4.2.3 Начало работы

Включите ПН тумблером с левой стороны корпуса. При этом вы попадете в функцию «Ввод пароля» (см. алгоритм работы ПН), и на дисплее высветится «Пароль 0». Установите на индикации значение пароля совпадающее со значением, занесенным ранее в память ЭБКВ (заводское значение - 0). Направьте «глазок» ПН на окно индикации электропривода и нажмите кнопку «Ввод».

Если пароль правильный, на дисплее ПН высветится надпись «Модиф.» и текущее состояние арматуры, а на ЭБКВ индицируются две десятичные точки.

Если пароль неправильный, на ПН вместо «Модиф.» будет мигающая надпись «Просмотр» (обращающая внимание, на то, что режим модификации уставок не доступен), а на ЭБКВ будет гореть одна (правая) точка. В этом случае возможен только просмотр уставок привода, без их модификации.

Для повторного ввода пароля, необходимо закончить текущий сеанс работы кнопкой «Выход» (на ПН вновь высветится транспарант «Пароль 0» и погаснет точка на ЭБКВ), установить на дисплее правильный пароль и вновь нажать «Ввод».

4.2.4 Новый пароль

Если сразу после ввода правильного пароля (на дисплее надпись «Модиф.») нажать кнопку «Вправо», вы попадете в функцию «Новый пароль», позволяющую изменить значение пароля хранящееся в памяти ЭБКВ. Для этого просто установите на индикации нужное значение и нажмите кнопку «Ввод».

4.2.5 Требуемый момент на закрытие

Функция позволяет установить значение момента на валу привода в сторону закрытия, при достижении которого реле SQ4 переключается в активное положение. Для этого выберите функцию в соответствии с алгоритмом работы ПН. При этом на дисплее ПН будет надпись «Мом. закр ХХХНм», где ХХХ текущее значение функции. Установите на индикации требуемое значение момента на закрытие в Нм и нажмите кнопку «Ввод».

Примечание — Функция не влияет на режим закрытия (с уплотнением или без). Режим выбирается соответствующей коммутацией выходных сигналов ЭБКВ (см. рисунки 9а, 9б, 10а).

В зоне действия блокировки момента реле SQ4 может оставаться в пассивном положении даже при превышении требуемого момента на закрытие.

Подп. и дата	
Инв. № дубл.	
Взамен инв. №	
Подп. и дата	
Инв. № подл.	

Изм	Лист	№ докум.	Подп.	Дата

ТЭ099.088-00М ТО

Лист

28г

4.2.6 Требуемый момент на открытие

Функция позволяет установить значение момента на валу привода в сторону открытия, при достижении которого реле SQ3 переключается в активное положение. Для этого выберите функцию в соответствии с алгоритмом работы ПН. При этом на дисплее ПН будет надпись «Мом. откр ХХХНм», где ХХХ текущее значение функции. Установите на индикации требуемое значение момента на открытие в Нм и нажмите кнопку «Ввод».

Примечание — Функция не влияет на режим открытия (с уплотнением или без). Режим выбирается соответствующей коммутацией выходных сигналов ЭБКВ (см. рисунки 9а, 9б, 10а).

В зоне действия блокировки момента реле SQ3 может оставаться в пассивном положении даже при превышении требуемого момента на открытие.

Примечание — Величина блокировки на закрытие или открытие соответствует 10% хода арматуры (устанавливается на предприятии-изготовителе) и может изменяться в диапазоне 0-90% по специальному заказу.

4.2.7 Конечное положение на закрытие

Функция позволяет задать положение штока арматуры, при прохождении которого в сторону закрытия реле SQ2 переключается в активное положение, засвечивается желтый светодиод, а на цифровом индикаторе высвечивается «] [». Для этого необходимо установить арматуру (ручным дублером или двигателем) в закрытое положение, выбрать функцию в соответствии с алгоритмом работы ПН (на дисплее ПН будет надпись «Уст. закр. полож.») и нажать кнопку «Ввод». На ЭБКВ появится индикация «] [» и загорится желтый светодиод.

Примечание — Установке арматуры в требуемое положение двигателем могут мешать ранее установленные конечные положения.

При превышении (в сторону закрытия) заданного положения штока более чем на 12.5% рабочего хода арматуры, индикация «] [» сменится на «- -», желтый светодиод останется включенным.

4.2.8 Конечное положение на открытие

Функция позволяет задать положение штока арматуры, при прохождении которого в сторону открытия реле SQ1 переключается в активное положение, засвечивается зеленый светодиод, а на цифровом индикаторе высвечивается «===». Для этого необходимо установить арматуру (ручным дублером или двигателем) в открытое положение, выбрать функцию в соответствии с алгоритмом работы ПН. (на дисплее ПН будет надпись «Уст. откр. полож.»), и нажать кнопку «Ввод». На ЭБКВ появится индикация «===» и загорится зеленый светодиод.

Примечание — Установке арматуры в требуемое положение двигателем могут мешать ранее установленные конечные положения.

При превышении (в сторону открытия) заданного положения штока более чем на 12.5% рабочего хода арматуры, индикация «===» сменится на «- -», зеленый светодиод останется включенным.

Ине. № подл.	Подп. и дата
Взамен инв. №	Ине. № дубл.
Подп. и дата	Подп. и дата

Изм	Лист	№ докум.	Подп.	Дата
-----	------	----------	-------	------

ТЭ099.088-00М ТО

Лист

28д

4.2.9 Промежуточное положение на закрытие

Функция позволяет задать положение штока арматуры, при прохождении которого в сторону закрытия реле S2 переключается в активное положение. Для этого необходимо установить арматуру (ручным дублером или двигателем) в нужное положение, выбрать функцию в соответствии с алгоритмом работы ПН (на дисплее ПН будет надпись «Уст. закр. полож. 2») и нажать кнопку «Ввод».

Примечание — Установке арматуры в требуемое положение двигателем могут мешать ранее установленные конечные положения.

Функция не влияет на состояние цифровой и светодиодной индикации ЭБКВ.

4.2.10 Промежуточное положение на открытие

Функция позволяет задать положение штока арматуры, при прохождении которого в сторону открытия реле S1 переключается в активное положение. Для этого необходимо установить арматуру (ручным дублером или двигателем) в нужное положение, выбрать функцию в соответствии с алгоритмом работы ПН (на дисплее ПН будет надпись «Уст. откр. полож. 2») и нажать кнопку «Ввод».

Примечание — Установке арматуры в требуемое положение двигателем могут мешать ранее установленные конечные положения.

Функция не влияет на состояние цифровой и светодиодной индикации ЭБКВ.

4.2.11 Нарботанное количество циклов

Функция позволяет просмотреть значение счетчика полных циклов отработанных ЭБКВ в составе электропривода с момента его изготовления (максимальное значение – 65535 циклов). Для этого выберите функцию в соответствии с алгоритмом работы ПН. На дисплее ПН появится надпись «Циклов ХХХ», где ХХХ текущее значение счетчика. Один цикл соответствует последовательному изменению состояния ЭБКВ из положения «Закрыто» в «Открыто» и обратно в «Закрыто».

Примечание — Значение счетчика не может быть изменено с ПН.

Следует иметь ввиду, что при неправильной настройке конечных положений (см. п. 4.2.7 и п. 4.2.8), когда хотя бы в одном из них на индикаторе ЭБКВ не высвечивается индикация «] [» или «≡ ≡», а остается цифровая индикация степени открытия в процентах, счетчик циклов работать не будет. Это может происходить при уплотнении арматуры в крайнем положении, когда двигатель электропривода отключается при срабатывании соответствующего моментного реле, или при использовании путевого реле вместо концевого.

Ине. № подл.	Подп. и дата
Взамен инв. №	Ине. № дубл.
Подп. и дата	Подп. и дата

Изм	Лист	№ докум.	Подп.	Дата
-----	------	----------	-------	------

ТЭ099.088-00М ТО

Лист

28е

4.2.12 Работа с ЭБКВ при отсутствии силового питания

В ЭБКВ предусмотрена возможность ограниченного функционирования без силового питания. Для этого в батарейный отсек на плате процессора ЭБКВ должны быть установлены четыре химических источника тока цилиндрического типа, типоразмера АА для ЭБКВ общепромышленного исполнения с интерфейсом RS-485 или ААА DURACELL с токовым выходом 4-20 мА номинальным напряжением 1.5 В.

В режиме автономного питания на индикации ЭБКВ отображается текущее состояние электропривода и арматуры, а с помощью ПН можно просмотреть и изменить уставки хранящиеся в энергонезависимой памяти. Токовый выход 4-20 мА при этом не запрашивается.

Для включения автономного источника питания необходимо на 2 секунды совместить маркер на переднем торце ПН с центром окна местной индикации электропривода в общепромышленном исполнении или к маркированному месту на корпусе взрывонепроницаемой оболочки во взрывозащищенном исполнении. При этом, постоянный магнит встроенный в корпус ПН воздействует на геркон включенный в схему ЭБКВ, и на 10 секунд включает автономное питание. При этом на индикации ЭБКВ отображается состояние привода.

Если в течение 10 секунд ввести любую команду с ПН (например «Ввод пароля»), время до автоматического выключения увеличиться до 1 минуты, что позволяет работать с ПН, выдерживая таймаут между двумя последовательными командами не более 1 минуты.

Что бы выключить автономное питание принудительно, нажмите кн. «Выход».

4.2.13 Выключение отслеживания конечных положений

В ходе начальной настройки электропривода, для установки арматуры в требуемое положение гораздо удобнее использовать двигатель электропривода, чем ручной дублер. Чтобы при этом конечные положения, ранее занесенные в память ЭБКВ (и остающиеся актуальными вплоть до момента занесения новых) не влияли на работу двигателя, необходимо выключить отслеживание конечных положений. Для этого нужно одно и тоже положение арматуры ввести как конечное на открытие, и как конечное на закрытие. В этом режиме на индикации ЭБКВ попеременно высвечивается «] [» и «≡ ≡». Установка конечных положений при этом выполняется по следующему алгоритму.

Ине. № подл.	Подп. и дата
Взамен инв. №	Ине. № дубл.
Подп. и дата	Подп. и дата

Изм	Лист	№ докум.	Подп.	Дата
-----	------	----------	-------	------

ТЭ099.088-00М ТО

Лист

28ж

В исходном состоянии арматура должна быть или полностью закрыта, или полностью открыта. Не меняя положения арматуры, нужно установить конечное положение на закрытие (см. п. 4.2.7) и конечное положение на открытие (см. п. 4.2.8). При этом на ЭБКВ появится мигающая индикация «] [» и «≡ ≡». С помощью электродвигателя перевести арматуру в противоположное положение, остановив электропривод кнопкой «Стоп» на ПН либо на щите управления. В процессе движения и после останова мигание на индикации ЭБКВ будет продолжаться, что говорит о том, что конечные положения не отслеживаются. В соответствии с пунктами 4.2.7 или 4.2.8 ввести конечное положение, соответствующее текущему положению арматуры. На этом установка обоих конечных положений завершена.

ВНИМАНИЕ:

В связи с тем, что во время настройки конечные положения арматуры не отслеживаются, использовать двигатель электропривода нужно очень осторожно, и, во избежание аварийных ситуаций, факт открытия или закрытия необходимо контролировать по положению штока арматуры, останавливая двигатель заблаговременно и доводя задвижку до нужного положения вручную.

4.2.14 Функция “Стоп”

Данная функция позволяет остановить движущийся электропривод с помощью ПН, не используя пульт управления электропривода. Функция вызывается простым нажатием кнопки «Стоп» (см. таблицу 4) в произвольный момент времени (в том числе до ввода пароля и в режиме «Просмотр»). При этом на короткий промежуток времени (≈ 0.5 с) переводятся в активное положение все исполнительные реле (SQ1, SQ2, SQ3, SQ4, S1 и S2 на рисунках 9а, 9б, 10а). Таким образом при любой схеме подключения электропривода (с уплотнением, с остановкой по конечным или путевым реле) электродвигатель будет обесточен.

Име. № подл.	Подп. и дата	Взамен инв. №	Инв. № дубл.	Подп. и дата

Изм	Лист	№ докум.	Подп.	Дата	ТЭ099.088-00М ТО	Лист
						283

5 Техническое обслуживание

К обслуживанию электроприводов допускается только проинструктированный надлежащим образом персонал. Обслуживание электроприводов должно вестись в соответствии с действующими «Правилами технической эксплуатации электроустановок потребителей» и настоящей инструкцией.

Во время эксплуатации арматуры с электроприводами проводить периодические осмотры в сроки, установленные графиком, в зависимости от режима работы установок, но не реже одного раза в три месяца.

Капитальный ремонт проводить один раз в 5 лет. Планово-предупредительный ремонт и капитальный ремонт проводить в соответствии с рабочими чертежами и техническими условиями. Отремонтированный электропривод установить на арматуру, испытать во взаимодействии с ней в эксплуатационных условиях и сдать в эксплуатацию по акту.

При осмотре обратить внимание на цельность оболочки, наличие всех крепежных деталей и их элементов, наличие пломб, предупредительных надписей, заземляющих устройств, заглушек в неиспользованных вводных устройствах, на уплотнение вводных кабелей, снять крышки с коробки путевых и моментных выключателей (рисунки 15, 15а) и, при необходимости, удалить конденсат из внутренних токоведущих полостей.

При профилактическом осмотре провести чистку электропривода, замену смазки, проверить взрывозащитные поверхности, сопротивление изоляции.

Ремонт, связанный с восстановлением взрывозащиты, проводить в соответствии с «Инструкцией по ремонту взрывозащищенного электрооборудования».

При разборке и сборке электроприводов возможность их загрязнения и попадания посторонних предметов во внутренние полости электропривода и арматуры должна быть исключена.

Перед сборкой детали очистить и промыть в бензине Б-70 ГОСТ 1012-72 или уайт-спирите ГОСТ 3134-78 и протереть чистой ветошью. Детали из резины и картона протереть сухой ветошью. Перед сборкой обработанные поверхности узлов и деталей смазать тонким слоем смазки ЦИАТИМ-201 ГОСТ 6267-74, подвижные соединения металл-резина — смазкой ЦИАТИМ-221 ГОСТ 9433-80.

Примечание. Смазочные масла, не рекомендованные инструкцией по эксплуатации электроприводов, могут применяться только после официального подтверждения их пригодности предприятием-изготовителем.

При установке узла выключателя необходимо обеспечить полное зацепление зубчатой передачи, после чего винты надежно закрепить.

Ине. № подл.	Подп. и дата
Взамен инв. №	Ине. № дубл.
Подп. и дата	Подп. и дата

Изм	Лист	№ докум.	Подп.	Дата	ТЭ099.088-00М ТО	Лист
						29

В н и м а н и е :

Для исключения повреждения кабелей и разъемов датчиков положения и момента при демонтаже коробки выключателей необходимо:

- отвернуть гайки крепления коробки выключателей;
- приподняв коробку выключателей, не допуская при этом натяжения кабелей, произвести расстыковку двух разъемов типа «РС»;
- снять коробку выключателей.

При установке коробки выключателей операции проводить в обратном порядке.

Источники тока подлежат замене не позднее чем через 50 часов работы с ЭБКВ в автономном режиме (имеется в виду непосредственная работа обслуживающего персонала с ЭБКВ посредством ПН).

Для обеспечения автономного питания датчиков в ДП, ДМ (для ЭБКВ общепромышленного исполнения) и в ПББ (для ЭБКВ взрывозащищенного исполнения) установлены литиевые источники тока типа CR2032 номинальным напряжением 3 В, требующие замены в заводских условиях, если ЭБКВ не был подключен к силовому питанию 220 В более 10 лет суммарно.

В соответствии с ГОСТ 18322-78 ЭБКВ подлежит неплановому ремонту агрегатным методом.

Инв. № подл.	Подп. и дата	Взамен инв. №	Инв. № дубл.	Подп. и дата	ТЭ099.088-00М ТО					Лист
										29а
Изм	Лист	№ докум.	Подп.	Дата						

Инв. № подл.	Подп. и дата	Взам. инв. №	Инв. № дубл.	Подп. и дата

Таблица смазки электропривода

Наименование узла	Место смазки	Марка смазки	Способ смазки	Срок смазки
Силовой редуктор	Подшипники качения на выходном и шлицевом валах и на рычаге	ЦИАТИМ-201 ГОСТ 6267-74 или ЛИТОЛ-24 ГОСТ 21150-87 (для электроприводов типов М и А) и ЛИТОЛ-24 ГОСТ 21150-87 (для электроприводов типов Б, В, Г, Д). Для подвижных соединений металл-резина — ЦИАТИМ-221 ГОСТ 9433-80	При сборке заполнить смазкой от 0,5 до 0,7 свободного объема между кольцами	При планово-предупредительных и капитальных ремонтах
	Цилиндрические и червячные передачи		При сборке заполнить смазкой впадины между зубьями	
Ручной дублер	Подвижные части механизма ручного дублера		При сборке нанести тонкий слой смазки на рабочие поверхности деталей	
Путевой и моментный выключатели и местный указатель	Зубчатые и червячные передачи, валы, втулки (микровыключатели от смазки предохранять)		При сборке заполнить смазкой впадины между зубьями, на валы и подшипники нанести тонкий слой смазки	
Узел муфты крутящего момента	Втулки, шлицевые соединения	При сборке нанести тонкий слой смазки на поверхность деталей		

Изм.	Лист	№ докум.	Подл.	Дата

ТЭ099.088-00М ТО

6 Возможные неисправности и способы их устранения

Неисправности	Причина	Способ устранения
При нажатии пусковых кнопок ротор электродвигателя не вращается	1. Неисправна силовая цепь или магнитный пускатель	1. Проверить силовую цепь и магнитный пускатель и устранить неисправность
	2. Нет напряжения на щите управления	2. Подать напряжение на щит управления
При достижении затвором арматуры положения «ЗАКРЫТО» или «ОТКРЫТО» электродвигатель не отключается	1. Разрегулировался путевой или моментный кулачок закрывания (открывания)	1. Отрегулировать путевой или моментный кулачок закрывания (открывания) и надежно закрепить его
	2. Отказал путевой или моментный микровыключатель закрывания (открывания)	2. Заменить путевой или моментный микровыключатель закрывания (открывания)
Во время хода на закрывание арматуры электропривод остановился и на пульте управления загорелась лампа «Муфта»	Заедание подвижных частей арматуры или электропривода	Включить электропривод в обратном направлении и повторить пуск электропривода в том направлении, в котором произошло заедание. Если при повторном пуске произойдет остановка электропривода, то надо выявить причину и устранить неисправность
В крайних положениях затвора арматуры на пульте управления не горят лампы «ЗАКРЫТО» и «ОТКРЫТО»	1. Перегорели лампы	1. Заменить лампы
	2. Разрегулировались путевые кулачки	2. Отрегулировать путевые кулачки и надежно закрепить их
	3. Отсутствует напряжение в цепи управления	3. Проверить цепь управления, устранить неисправность и подать напряжение в цепь управления

Име. № подл.	Подп. и дата	Взамен инв. №	Име. № дубл.	Подп. и дата
--------------	--------------	---------------	--------------	--------------

Изм	Лист	№ докум.	Подп.	Дата
-----	------	----------	-------	------

ТЭ099.088-00М ТО

Продолжение

Неисправности	Причина	Способ устранения
На пульте управления одновременно горят лампы «ЗАКРЫТО» и "ОТКРЫТО»	Короткое замыкание между проводами, идущими к путевому выключателю	Найти место замыкания и устранить неисправность
Во время хода электропривода стрелка местного указателя не вращается	Отвернулся винт, крепящий стрелку местного указателя	Установить стрелку в положение, соответствующее положению арматуры и надежно закрепить стрелку винтом
Недопустимые утечки между уплотнительными поверхностями арматуры	1. Недостаточен крутящий момент	1. Подрегулировать муфту ограничения крутящего момента
	2. Между уплотнительными поверхностями попали твердые частицы	2. Прочистить проход арматуры
При закрывании или открывании вручную маховик вращается с трудом или не вращается	Заедание подвижных частей арматуры или электропривода	Вращая маховик в обратном направлении, проверить закрывание или открывание. Если после этого заедание остается, то выявить причину и устранить неисправность

Ине. № подл.	Подп. и дата
Взамен инв. №	Ине. № дубл.
Подп. и дата	Подп. и дата

Изм	Лист	№ докум.	Подп.	Дата
-----	------	----------	-------	------

ТЭ099.088-00М ТО

Лист

32

7 Правила хранения

Хранение электроприводов производится в упаковке предприятия-изготовителя в складских помещениях, обеспечивающих сохранность упаковки и исправность электроприводов в течение срока хранения.

Условия хранения электроприводов - 6(ОЖ2) по ГОСТ 15150-69.

8 Транспортирование

Транспортирование электроприводов может производиться железнодорожным, автомобильным, речным и морским транспортом с соблюдением следующих требований:

- электроприводы должны быть закреплены способом, исключающим возможность перемещения их внутри ящика;
- при погрузке и разгрузке не бросать и не кантовать ящики;
- при перевозке ящики должны быть надежно закреплены от перемещения.

Условия транспортирования электроприводов в части воздействия климатических факторов - 6(ОЖ2) по ГОСТ 15150-69:

В части воздействия механических факторов по ГОСТ 23170-78:

С — для поставок на внутренний рынок;

Ж — для поставок на экспорт.

9 Утилизация

Детали и узлы электроприводов не выделяют вредных веществ в процессе эксплуатации и хранения и не представляют опасности для жизни, здоровья людей и окружающей среды.

По истечении полного назначенного ресурса электропривод подлежит утилизации на общепринятых основаниях.

Име. № подл.	Подп. и дата
Взамен инв. №	Име. № дубл.
Подп. и дата	Подп. и дата

Изм	Лист	№ докум.	Подп.	Дата
-----	------	----------	-------	------

ТЭ099.088-00М ТО

Лист

33

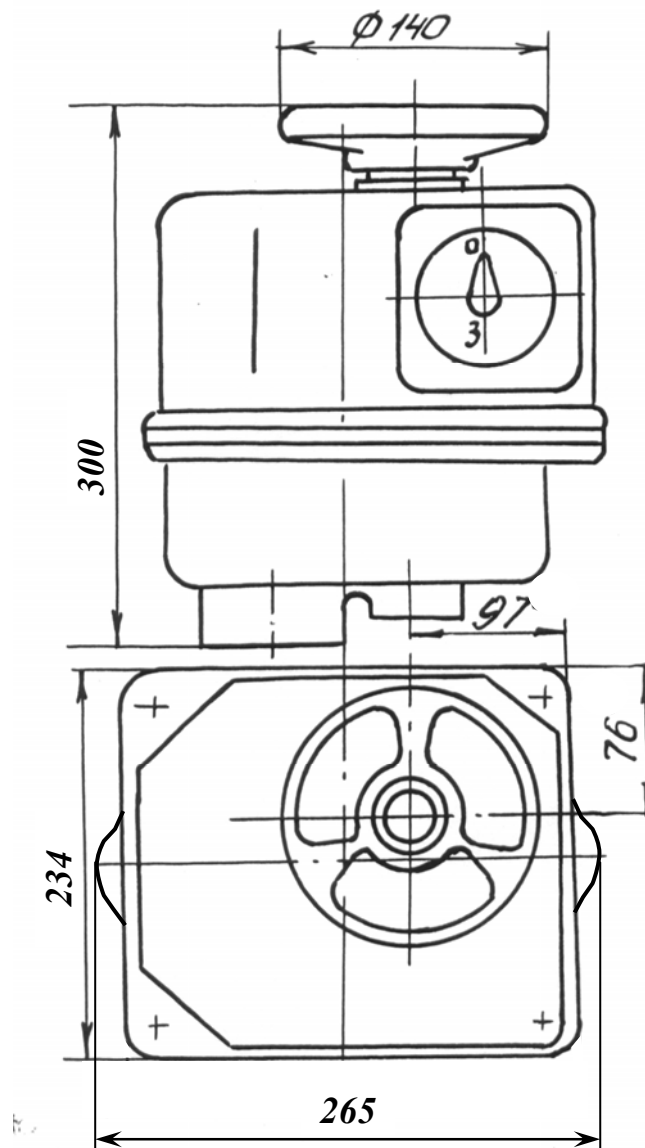


Рис. 1. Общий вид и габаритные размеры электропривода типа М

Инв. № подл.	Подп. и дата	Взамен инв. №	Инв. № дубл.	Подп. и дата

Изм	Лист	№ докум.	Подп.	Дата

ТЭ099.088-00М ТО

Лист
34

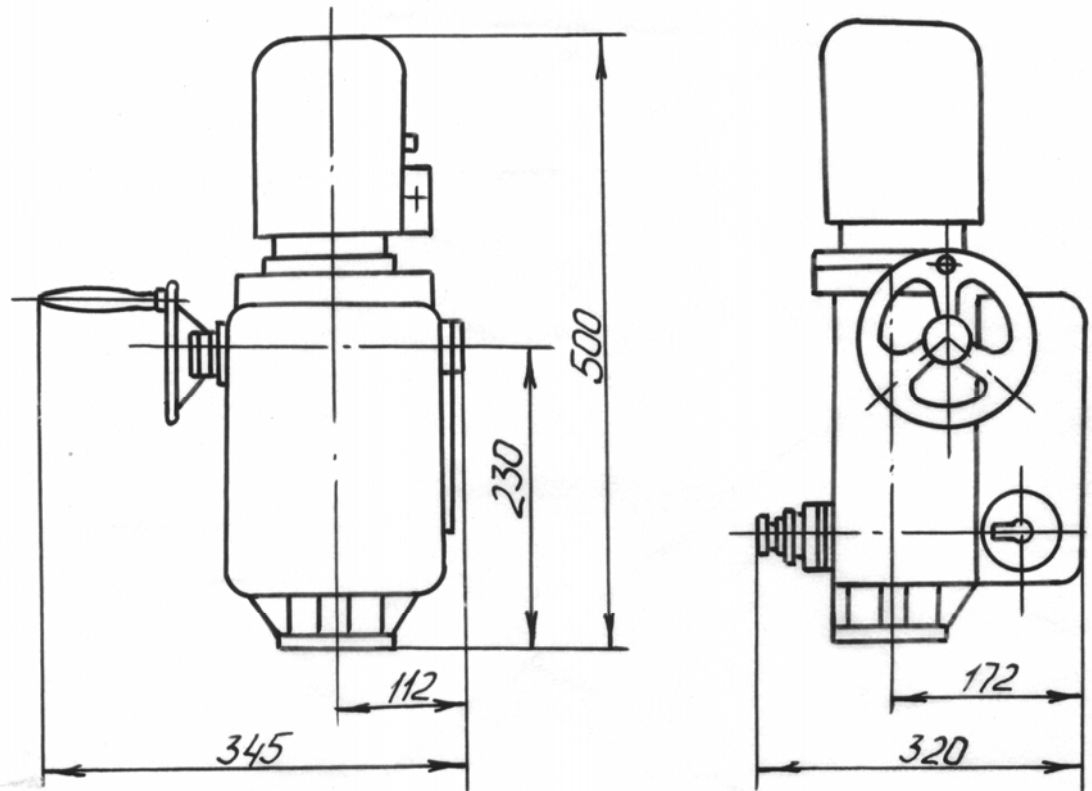


Рис. 1а Габаритные размеры электропривода ТЭ099.058-00M1

Инв. № подл.	Подп. и дата	Взамен инв. №	Инв. № дубл.	Подп. и дата

Изм	Лист	№ докум.	Подп.	Дата

ТЭ099.088-00M TO

Лист
34а

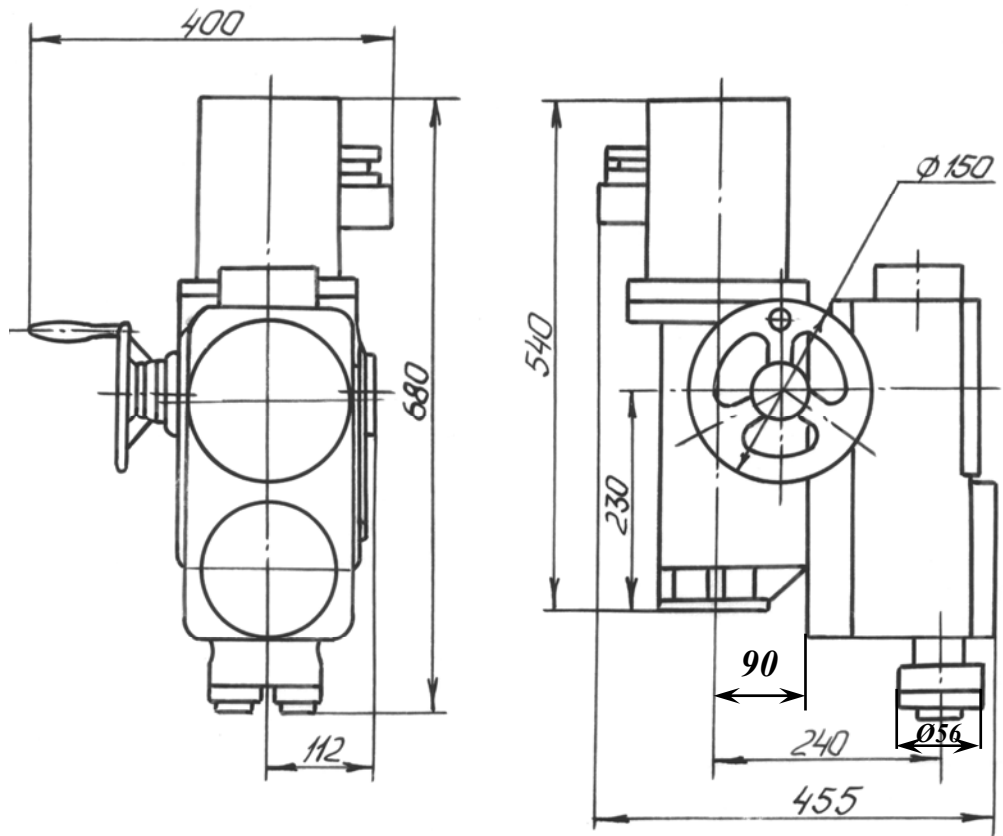


Рис. 16 Габаритные размеры электропривода ТЭ099.059-00М

Инв. № подл.	Подп. и дата	Взамен инв. №	Инв. № дубл.	Подп. и дата

Изм	Лист	№ докум.	Подп.	Дата

ТЭ099.088-00М ТО

Лист
346

Инв. № подл.	Подп. и дата	Взамен инв. №	Инв. № дубл.	Подп. и дата

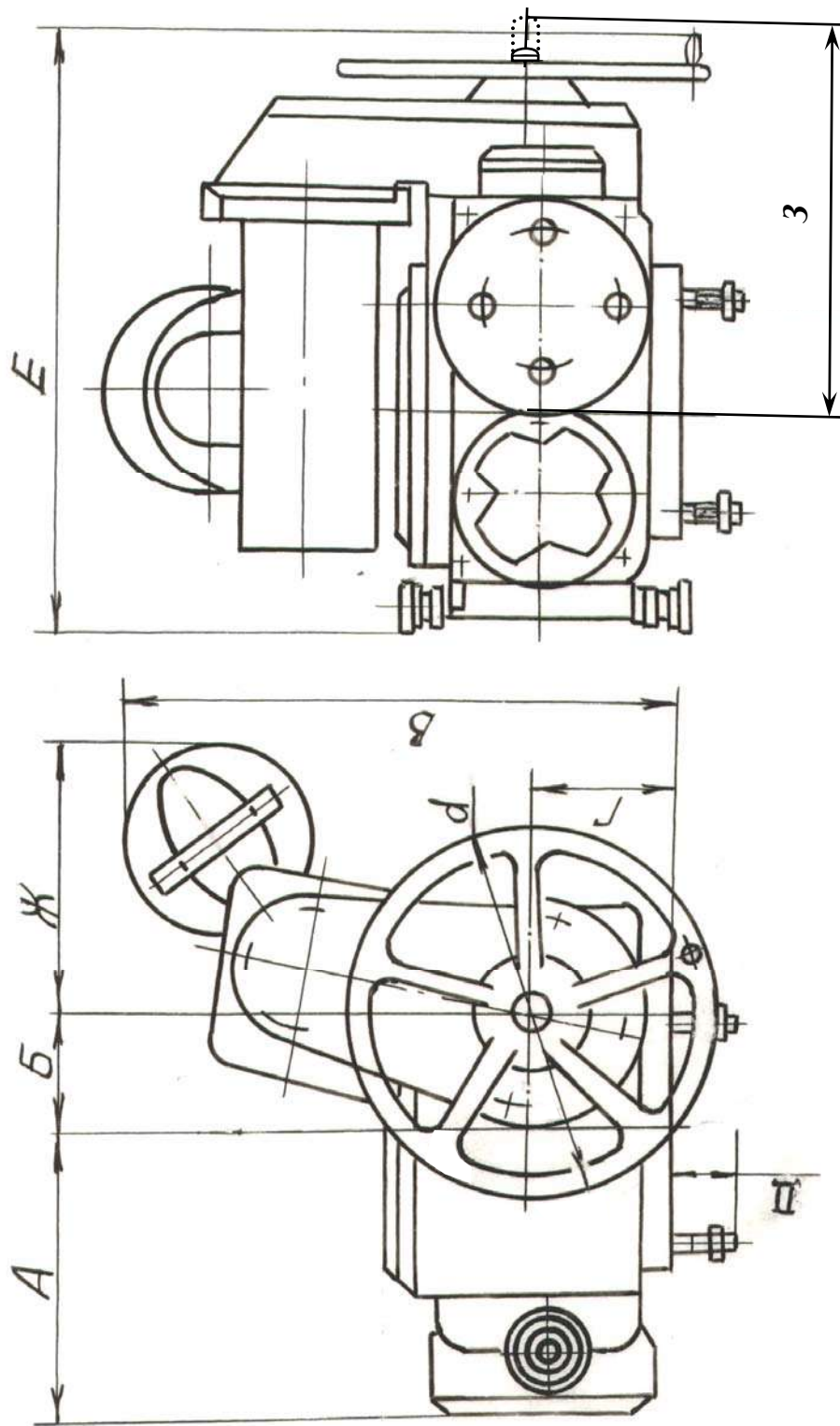


Рис. 2. Общий вид и габаритные размеры электроприводов типов Б, В, Г

Изм	Лист	№ докум.	Подп.	Дата

ТЭ099.088-00М ТО

Лист

35

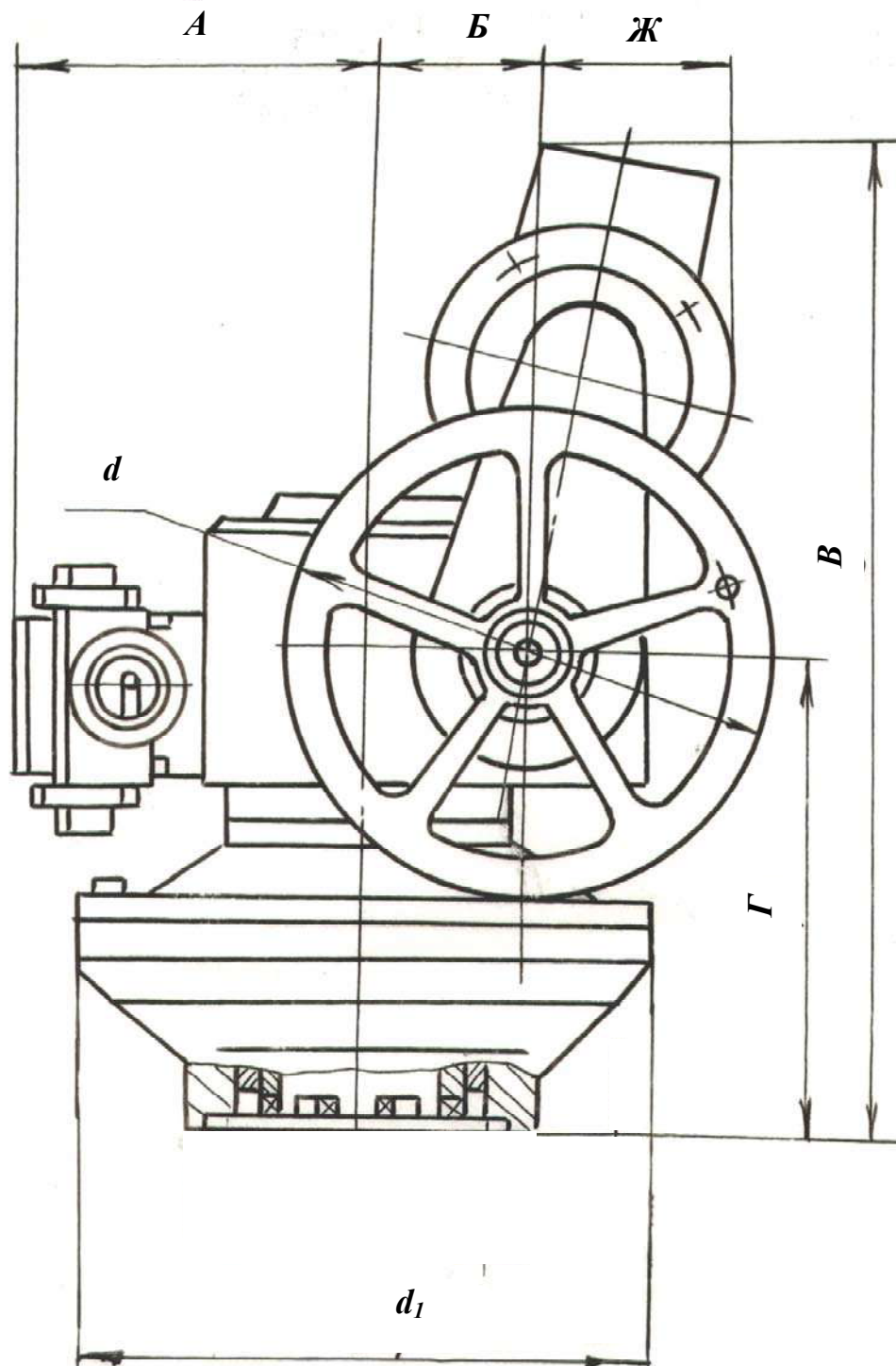


Рис. 3. Общий вид и габаритные размеры электропривода типа Д

Инв. № подл.	Подл. и дата	Взамен инв. №	Инв. № дубл.	Подл. и дата

Изм	Лист	№ докум.	Подп.	Дата

ТЭ099.088-00М ТО

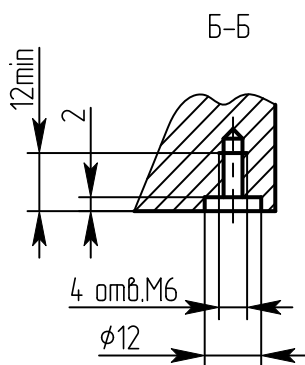
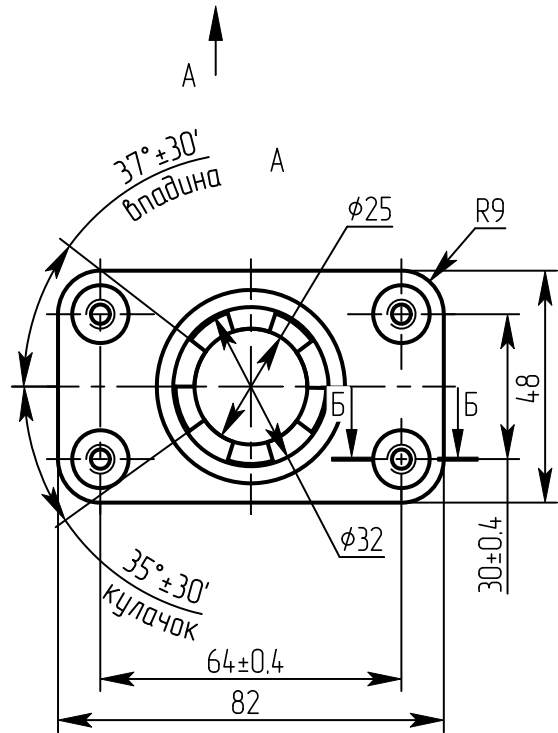
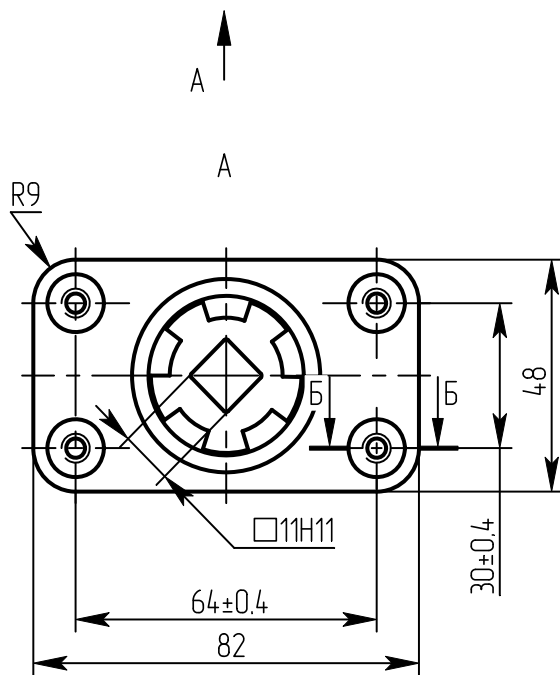
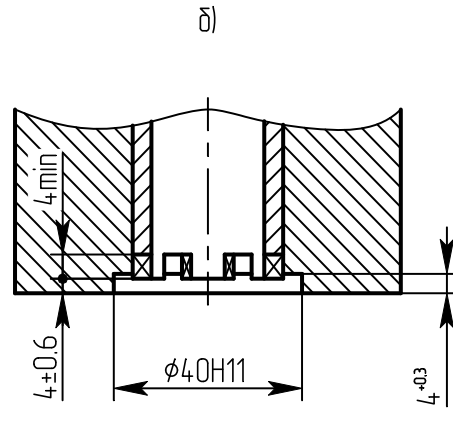
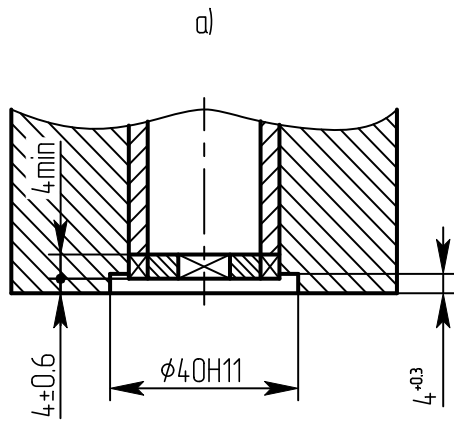


Рисунок 4 — Присоединительные размеры электропривода типа М
а) — «под квадрат», б) — «под кулачки»

Име. № подл.	Подп. и дата	Взамен инв. №	Инв. № дубл.	Подп. и дата
Изм	Лист	№ докум.	Подп.	Дата

ТЭ099.088-00М ТО

Лист

37

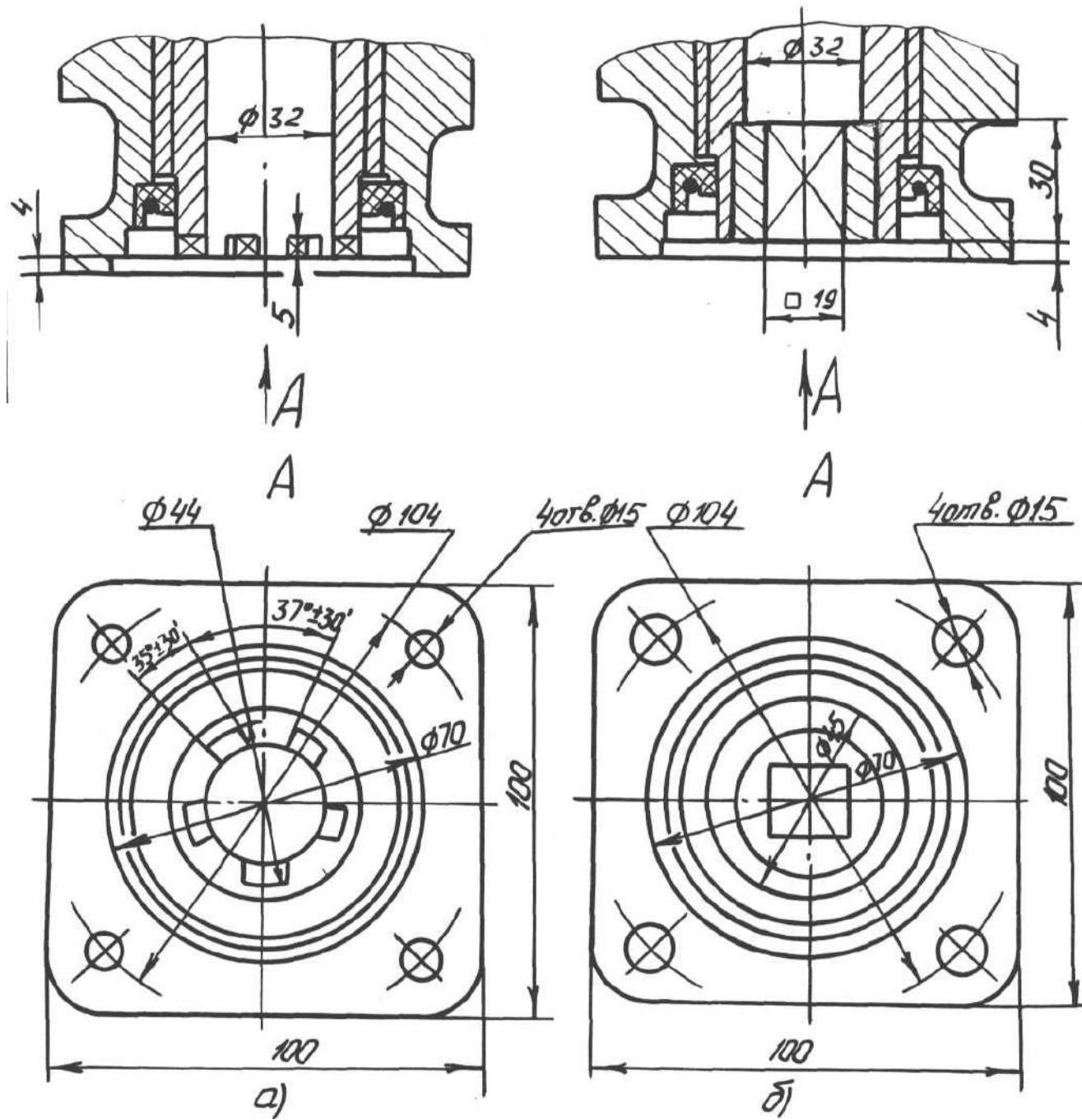


Рис. 4а Присоединительный фланец электропривода типа А

а) — «под кулачки»

б) — «под квадрат»

Ине. № подл.	Подп. и дата
Взамен инв. №	Инв. № дубл.
Подп. и дата	Подп. и дата

Изм	Лист	№ докум.	Подп.	Дата
-----	------	----------	-------	------

ТЭ099.088-00М ТО

Лист
37а

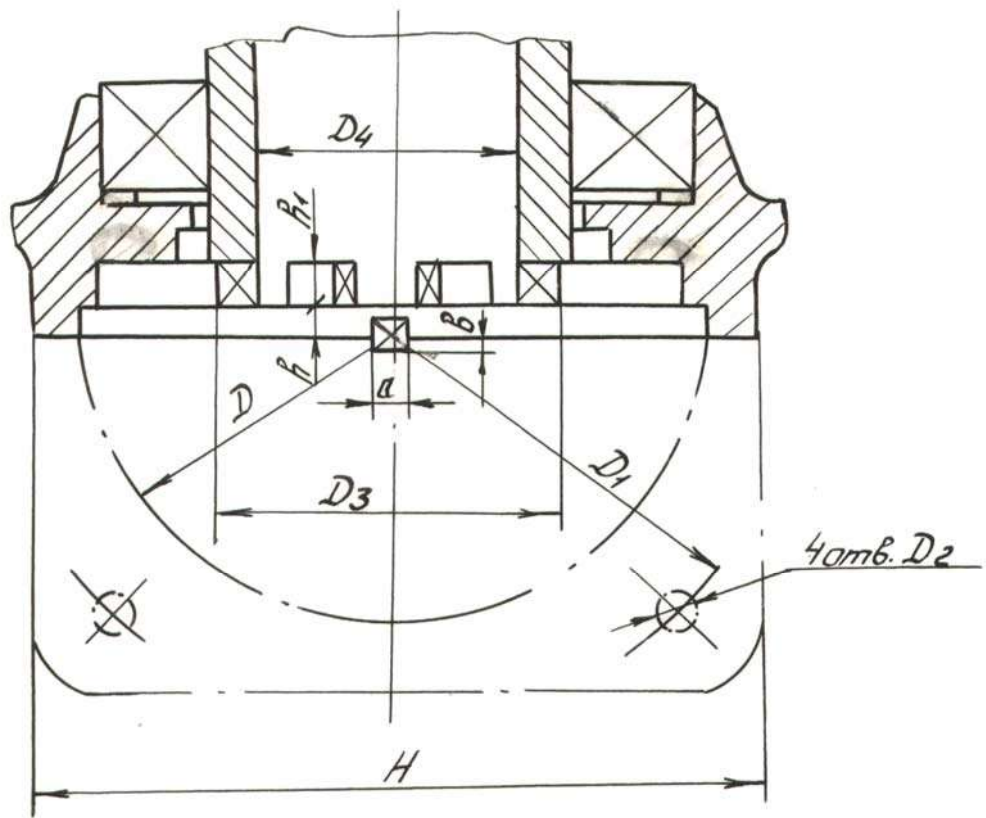


Рис. 5 Присоединительные размеры электроприводов типов Б, В, Г и Д
 H — квадрат $H \times H$

Инв. № подл.	Подп. и дата	Взамен инв. №	Инв. № дубл.	Подп. и дата

Изм	Лист	№ докум.	Подп.	Дата

ТЭ099.088-00М ТО

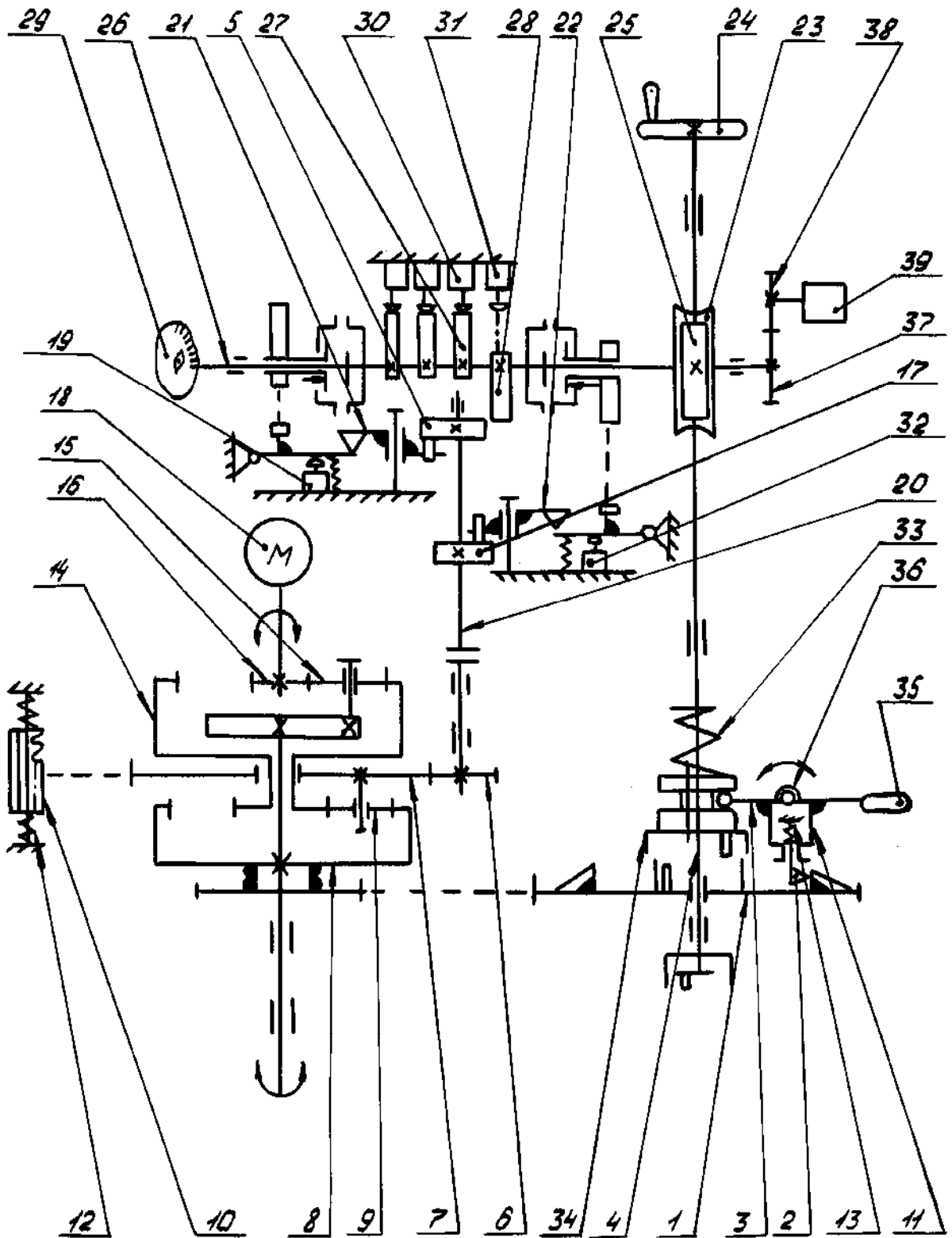


Рис. 6 Кинематическая схема электропривода типа М

Инв. № подл.	Подл. и дата	Взамен инв. №	Инв. № дубл.	Подл. и дата
Изм	Лист	№ докум.	Подп.	Дата

ТЭ099.088-00М ТО

Лист

39

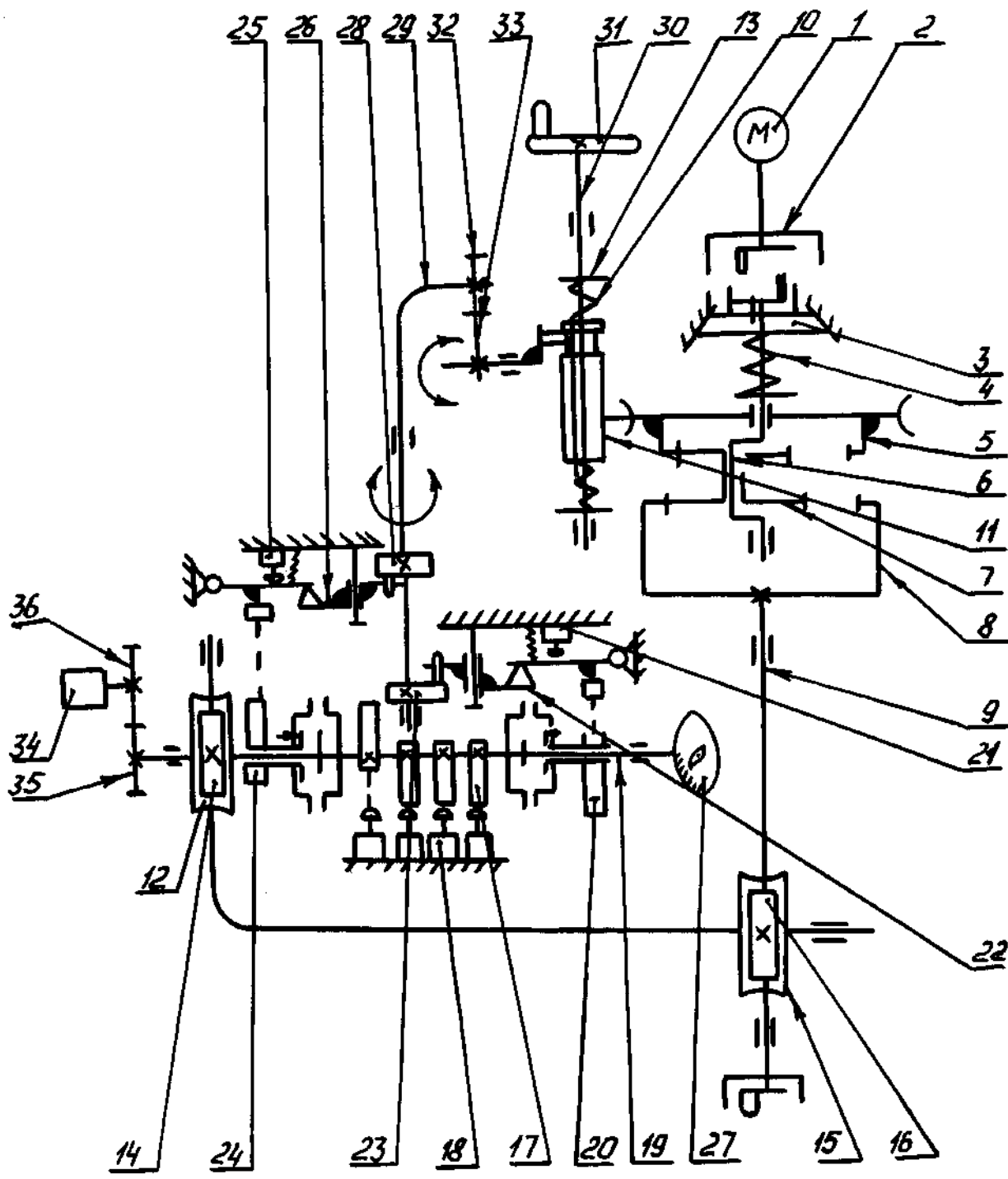


Рис. 6а Кинематическая схема электропривода типа А

Инв. № подл.	Подп. и дата
Взамен инв. №	Инв. № дубл.
Подп. и дата	Подп. и дата
Изм	Лист
№ докум.	Подп.
Дата	

ТЭ099.088-00М ТО

Лист
39а

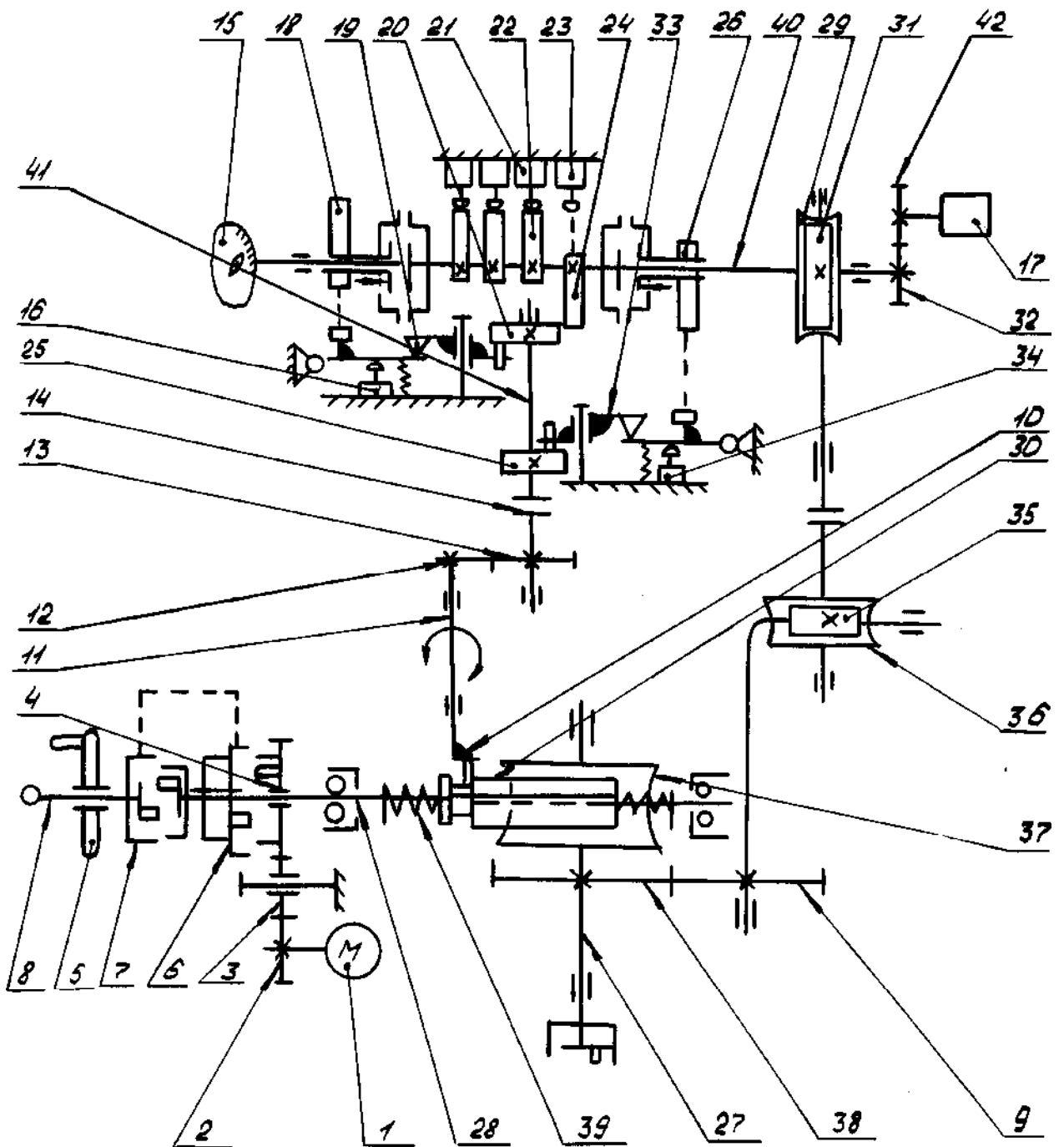


Рис. 7 Кинематическая схема электроприводов типов Б, В, Г

Инв. № подл.	Подп. и дата
Взамен инв. №	Инв. № дубл.
Подп. и дата	Подп. и дата
Инв. № подл.	Подп. и дата

Изм	Лист	№ докум.	Подп.	Дата

ТЭ099.088-00М ТО

Лист
40

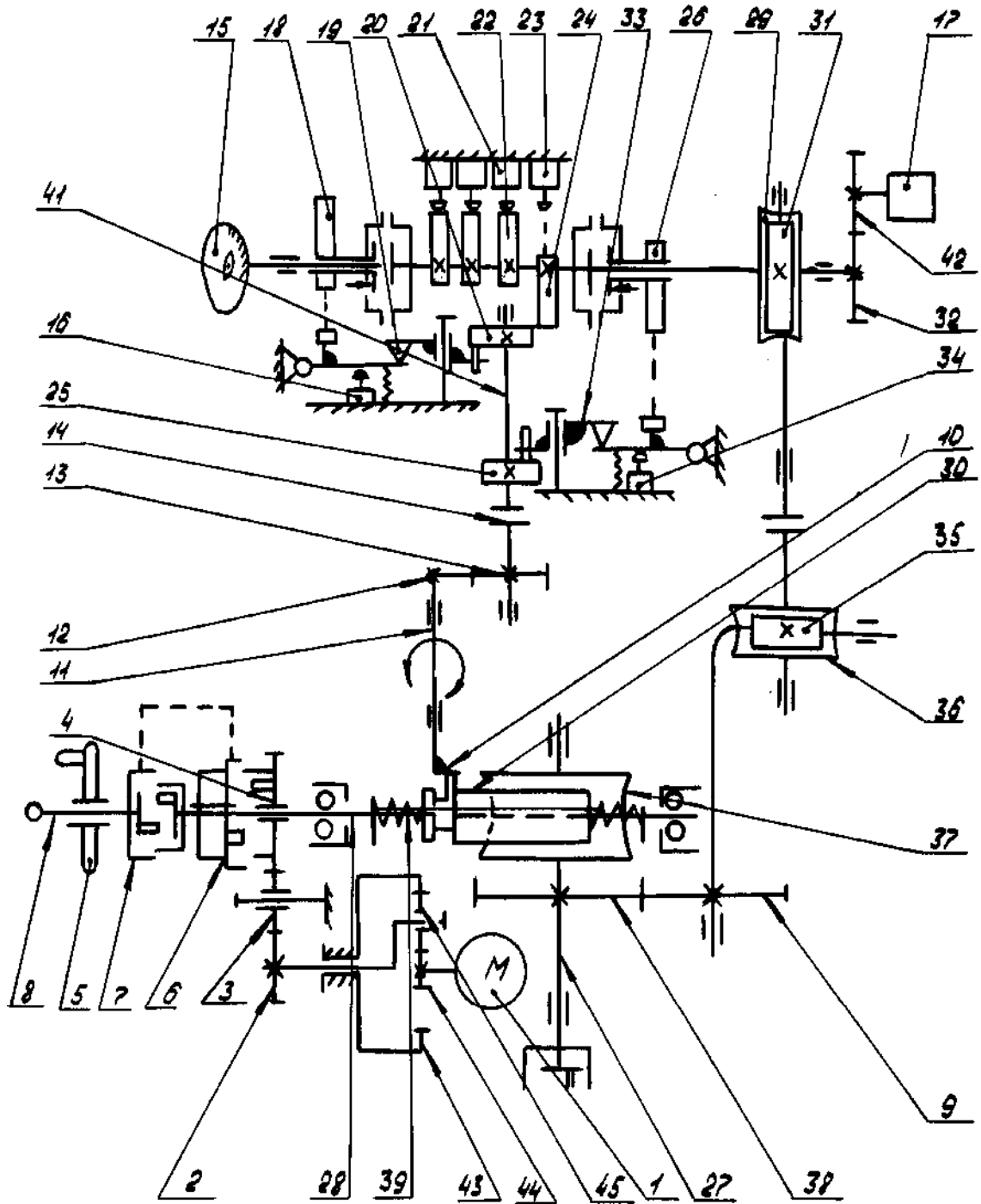


Рис. 8 Кинематическая схема электроприводов типов Б, В, Г
(вариант с дополнительным планетарным редуктором)

Ине. № подл.	Подл. и дата
Взамен инв. №	Инв. № дубл.
Подл. и дата	Подл. и дата

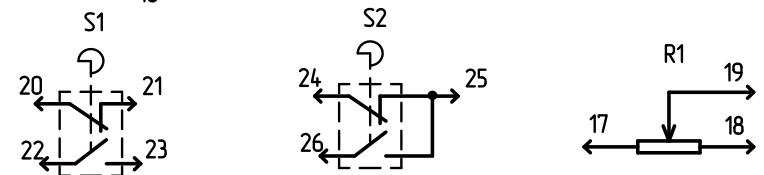
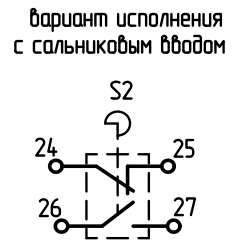
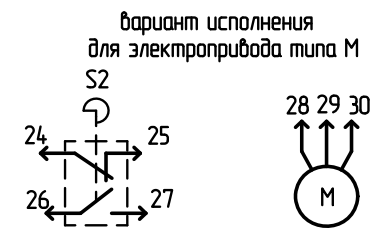
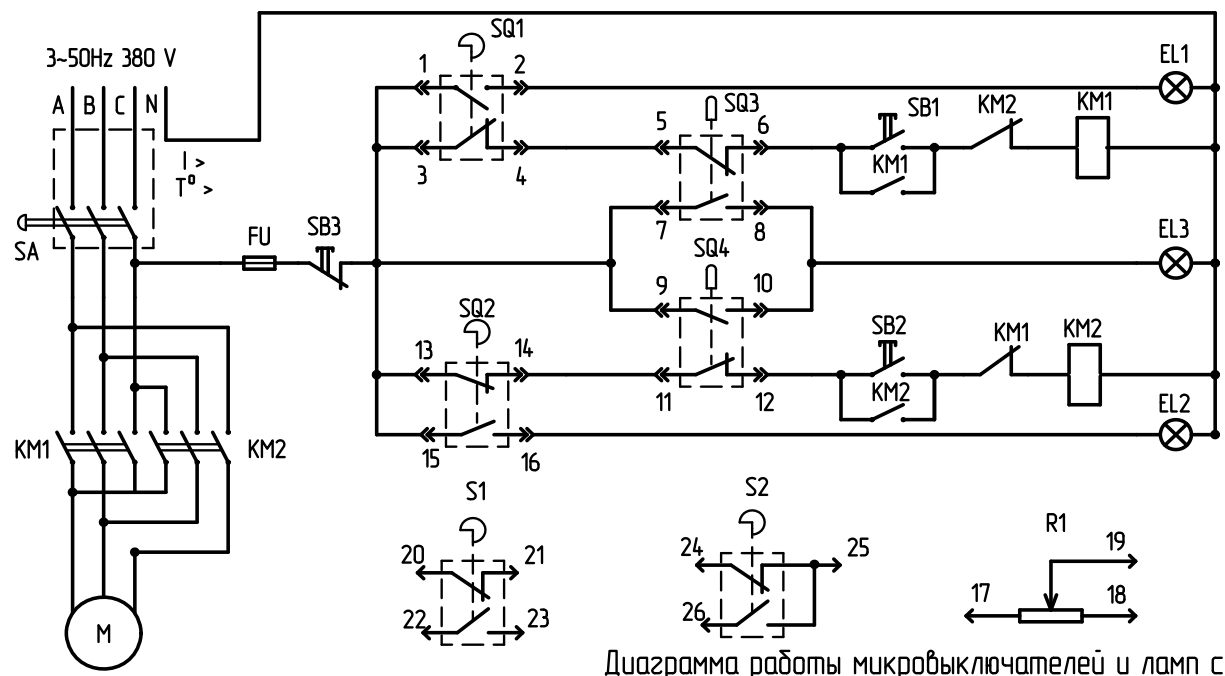
Изм	Лист	№ докум.	Подп.	Дата
-----	------	----------	-------	------

ТЭ099.088-00М ТО

Лист
41

Инв. № подл.	Подп. и дата	Взам. инв. №	Инв. № дубл.	Подп. и дата

Изм.	Лист	№ докум.	Подл.	Дата



Максимальное напряжение на резисторе (конт.17,18) - 36 вольт

Диаграмма работы микровыключателей и ламп сигнализации

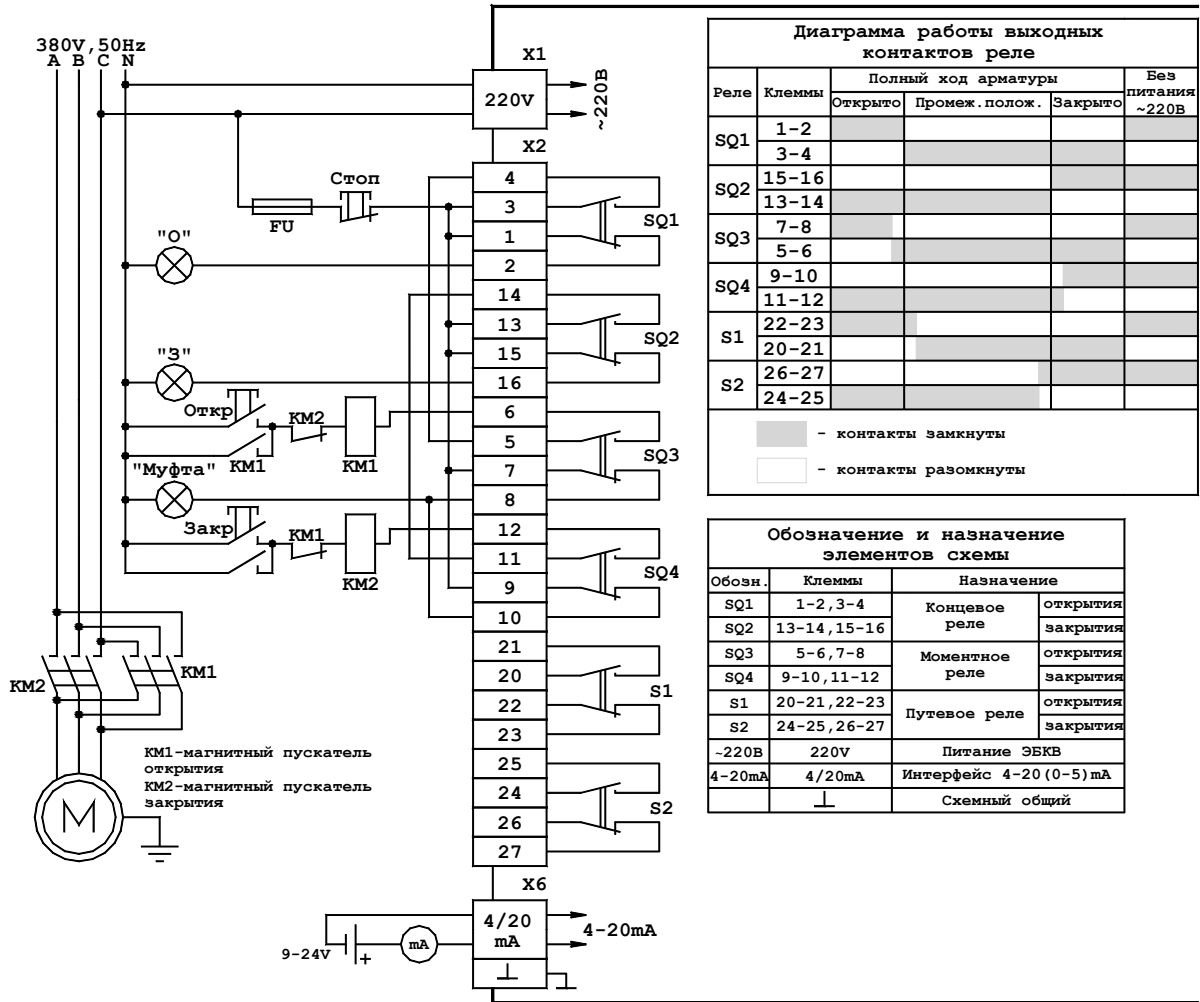
Обозначение	Контакты	Движение в сторону открывания			Движение в сторону закрывания		
		откр.	промежут. положение аварийн	закр.	откр.	промежут. положение аварийн	закр.
SQ1	1-2	X					
	3-4			X			
SQ2	13-14	X					
	15-16			X			
	5-6			X			
SQ3	без уплотн.			X			
	упл. открыв.	5-6	X				
		7-8			X		
	упл. закрыв.	5-6			X		
7-8		X					
SQ4	без уплотн.			X			
	упл. открыв.	11-12	X				
		9-10			X		
		11-12			X		
	упл. закрыв.	9-10	X				
11-12				X			

Обозначение	откр.	промежут. положение аварийн	закр.
EL1	X		
EL2			X
EL3	без уплотн.		
	упл. открыв.	X	
	упл. закрыв.		X

Рис. 9 Принципиальная электрическая схема электроприводов общего назначения со штепсельным разъемом

ТЭ099.088-00М ТО

Име. № подл.	Подп. и дата
Взамен инв. №	Подп. и дата
Инв. № дубл.	Подп. и дата



Контакты реле изображены при отключенном состоянии ЭБКВ

Рисунок 9б — Схема подключения ЭБКВ с токовым выходом 4-20 мА в общепромышленном исполнении

Изм	Лист	№ докум.	Подп.	Дата	ТЭ099.088-00М ТО	Лист
						426

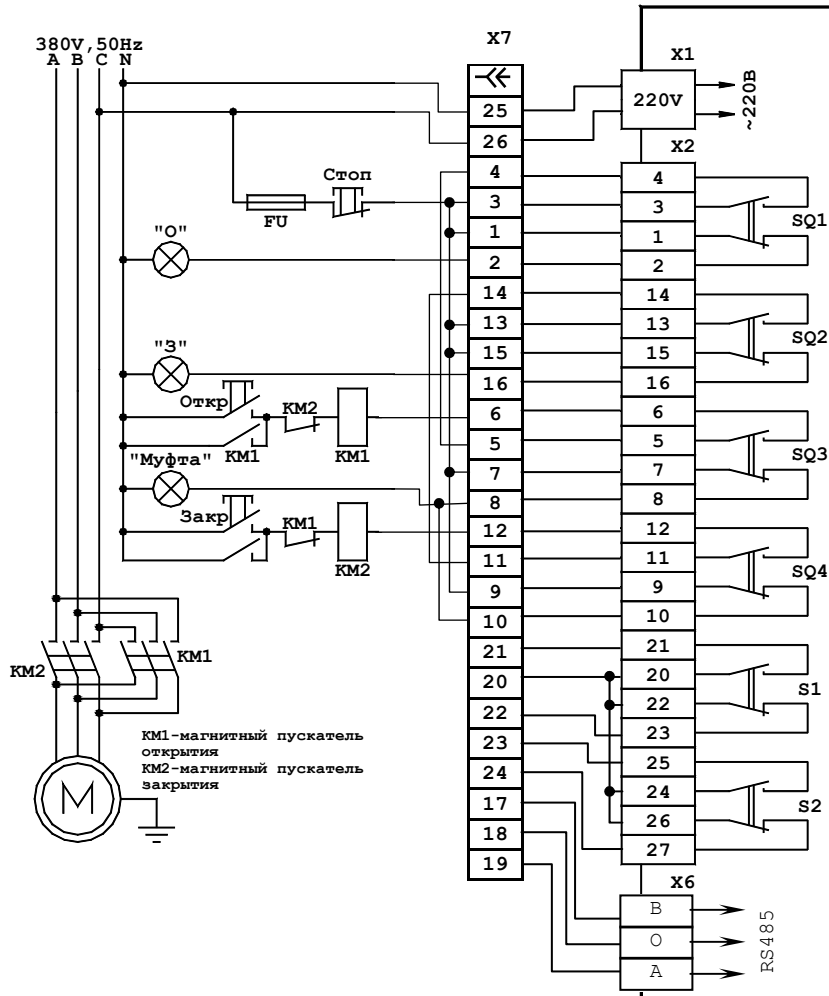


Диаграмма работы выходных контактов реле

Реле	Клеммы	Полный ход арматуры			Без питания ~220В
		Открыто	Промеж. полож.	Закрыто	
SQ1	1-2				
	3-4				
SQ2	15-16				
	13-14				
SQ3	7-8				
	5-6				
SQ4	9-10				
	11-12				
S1	22-23				
	20-21				
S2	26-27				
	24-25				

■ - контакты замкнуты
 □ - контакты разомкнуты

Обозначение и назначение элементов схемы

Обозн.	Клеммы	Назначение	
SQ1	1-2, 3-4	Концевое реле	открытия
SQ2	13-14, 15-16		закрытия
SQ3	5-6, 7-8	Моментное реле	открытия
SQ4	9-10, 11-12		закрытия
S1	20-21, 22-23	Путевое реле	открытия
S2	24-25, 26-27		закрытия
-220В	220V	Питание ЭБКВ	
RS485	B-O-A	Интерфейс RS485*	

* - программная реализация протокола обмена (например, MODBUS) обеспечивается по отдельному ТЗ заказчика

Контакты реле изображены при отключенном состоянии ЭБКВ

Рисунок 9в — Схема подключения ЭБКВ с интерфейсом RS-485 в общепромышленном исполнении со штепсельным разъемом (X7)

Име. № подл.	Подп. и дата
Взамен инв. №	Инв. № дубл.
Подп. и дата	Подп. и дата

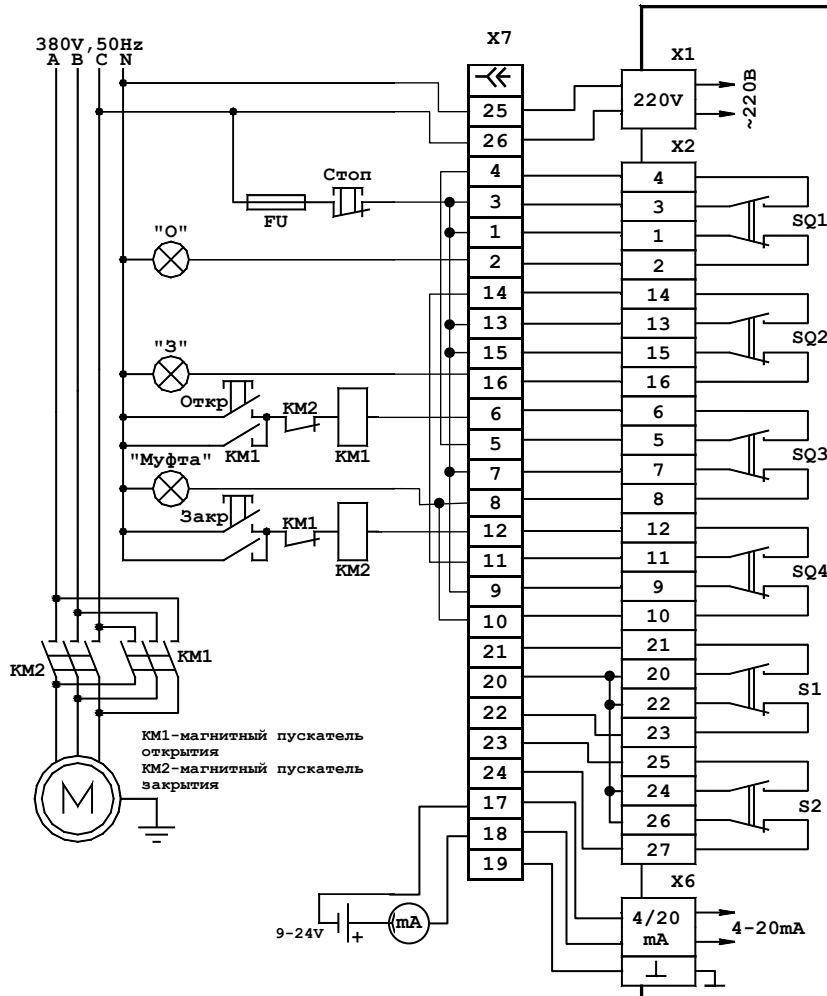


Диаграмма работы выходных контактов реле

Реле	Клеммы	Полный ход арматуры			Без питания ~220В
		Открыто	Промеж. полож.	Закрыто	
SQ1	1-2				
	3-4				
SQ2	15-16				
	13-14				
SQ3	7-8				
	5-6				
SQ4	9-10				
	11-12				
S1	22-23				
	20-21				
S2	26-27				
	24-25				

■ - контакты замкнуты
 □ - контакты разомкнуты

Обозначение и назначение элементов схемы

Обозн.	Клеммы	Назначение	
SQ1	1-2, 3-4	Концевое реле	открытия
SQ2	13-14, 15-16	Концевое реле	закрытия
SQ3	5-6, 7-8	Моментное реле	открытия
SQ4	9-10, 11-12	Моментное реле	закрытия
S1	20-21, 22-23	Путевое реле	открытия
S2	24-25, 26-27		закрытия
-220В	220V	Питание ЭБКВ	
4-20mA	4/20mA	Интерфейс 4-20 (0-5) mA	
	⊥	Схемный общий	

Контакты реле изображены при отключенном состоянии ЭБКВ

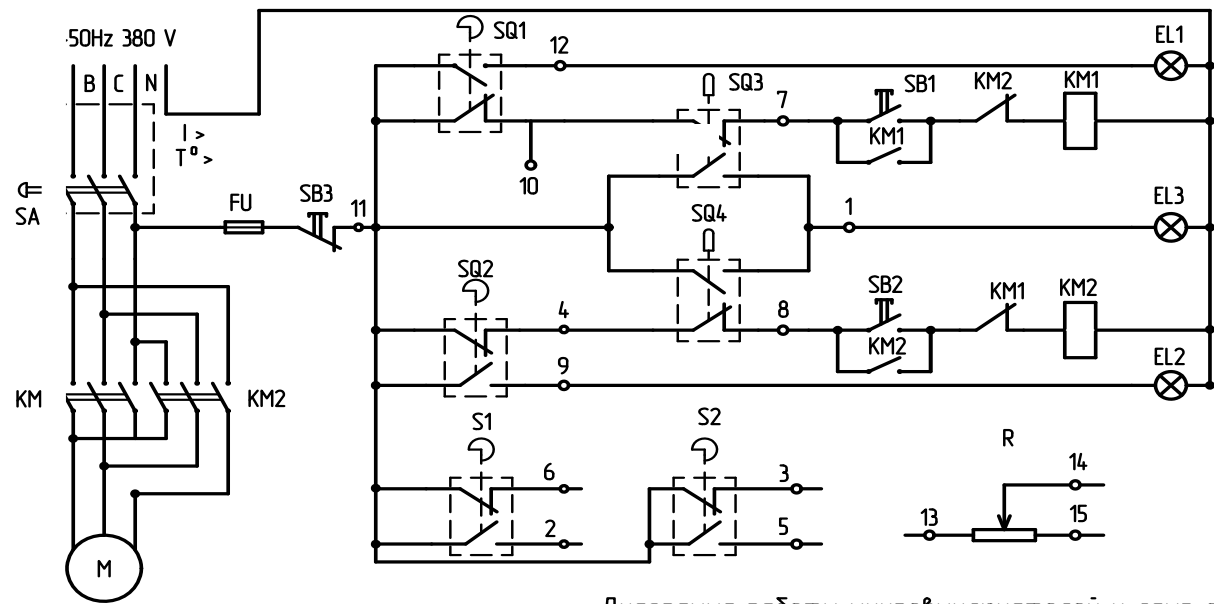
Рисунок 9г — Схема подключения ЭБКВ с токовым выходом 4-20 мА в общепромышленном исполнении со штепсельным разъемом (X7)

Име. № подл.	Подп. и дата
Взамен инв. №	Име. № дубл.
Подп. и дата	Подп. и дата

Изм	Лист	№ докум.	Подп.	Дата	ТЭ099.088-00М ТО	Лист
						42Г

Инв. № подл.	Подп. и дата	Взам. инв. №	Инв. № дубл.	Подп. и дата

Изм.	Лист	№ докум.	Подл.	Дата



Максимальное напряжение на резисторе (конт.13,15) - 36 вольт

Диаграмма работы микровыключателей и ламп сигнализации

Обозначение	Контакты	Движение в сторону открывания			Движение в сторону закрывания		
		откр.	промежут. положение аварийн.	закр.	откр.	промежут. положение аварийн.	закр.
SQ1	11-12 11-10	X	X	X	X	X	X
SQ2	11-4	X	X	X	X	X	X
	11-9	X	X	X	X	X	X
SQ3	без уплотн.	X	X	X	X	X	X
	упл. открыт.	X	X	X	X	X	X
	упл. закрыт.	X	X	X	X	X	X
	11-1	X	X	X	X	X	X
SQ4	без уплотн.	X	X	X	X	X	X
	упл. открыт.	X	X	X	X	X	X
	упл. закрыт.	X	X	X	X	X	X
	11-1	X	X	X	X	X	X

Обозначение	откр.	промежут. положение аварийн.	закр.
EL1	X		
EL2			X
EL3	без уплотн.	X	X
	упл. открыт.	X	X
	упл. закрыт.	X	X

Рис. 10 Принципиальная электрическая схема электроприводов во взрывозащищенном исполнении

ТЭ099.088-00М ТО

Копировал

Формат А4

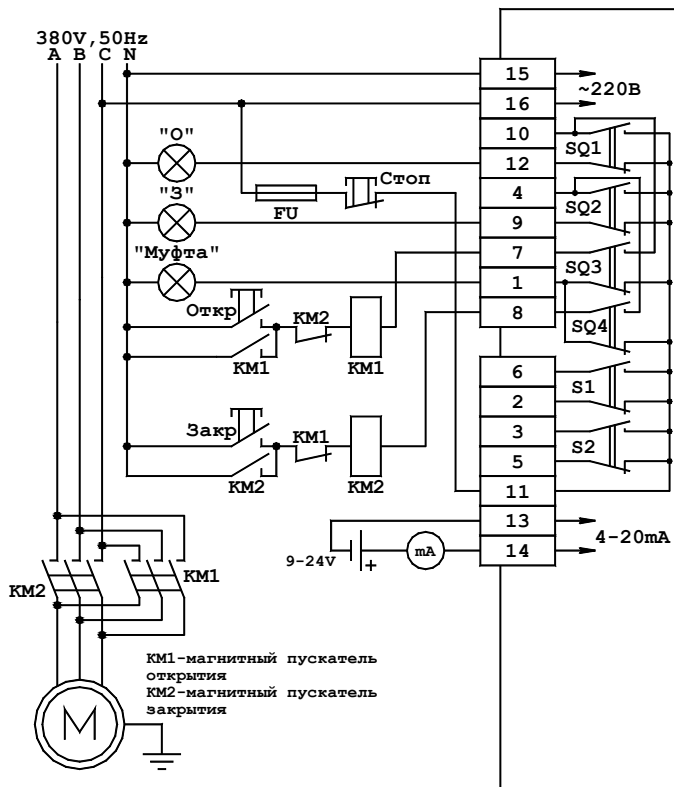


Диаграмма работы выходных контактов реле

Реле	Клеммы	Полный ход арматуры			Без питания ~220В
		Открыто	Промеж. полож.	Закрыто	
SQ1	12-11				
	10-11				
SQ2	9-11				
	4-11				
SQ3	1-11				
	7-10				
SQ4	1-11				
	8-4				
S1	2-11				
	6-11				
S2	5-11				
	3-11				

- контакты замкнуты
 - контакты разомкнуты

Обозначение и назначение элементов схемы

Обозн.	Клеммы	Назначение	
SQ1	12-11, 10-11	Концевое реле	открытия
SQ2	9-11, 4-11		закрытия
SQ3	1-11, 7-10	Моментное реле	открытия
SQ4	1-11, 8-4		закрытия
S1	2-11, 6-11	Путевое реле	открытия
S2	5-11, 3-11		закрытия
-220В	15-16	Питание ЭБКВ	
4-20mA	13-14	Интерфейс 4-20 (0-5) mA	

Контакты реле изображены при отключенном состоянии ЭБКВ

Рисунок 10а — Схема подключения ЭБКВ с токовым выходом 4-20 мА во взрывозащищенном исполнении

Име. № подл.	Подп. и дата
Взамен инв. №	Инв. № дубл.
Подп. и дата	Подп. и дата

Изм	Лист	№ докум.	Подп.	Дата	ТЭ099.088-00М ТО	Лист
						43а

Инв. № подл.	Подп. и дата	Взам. инв. №	Инв. № дубл.	Подп. и дата

Изм.	Лист	№ докум.	Подл.	Дата

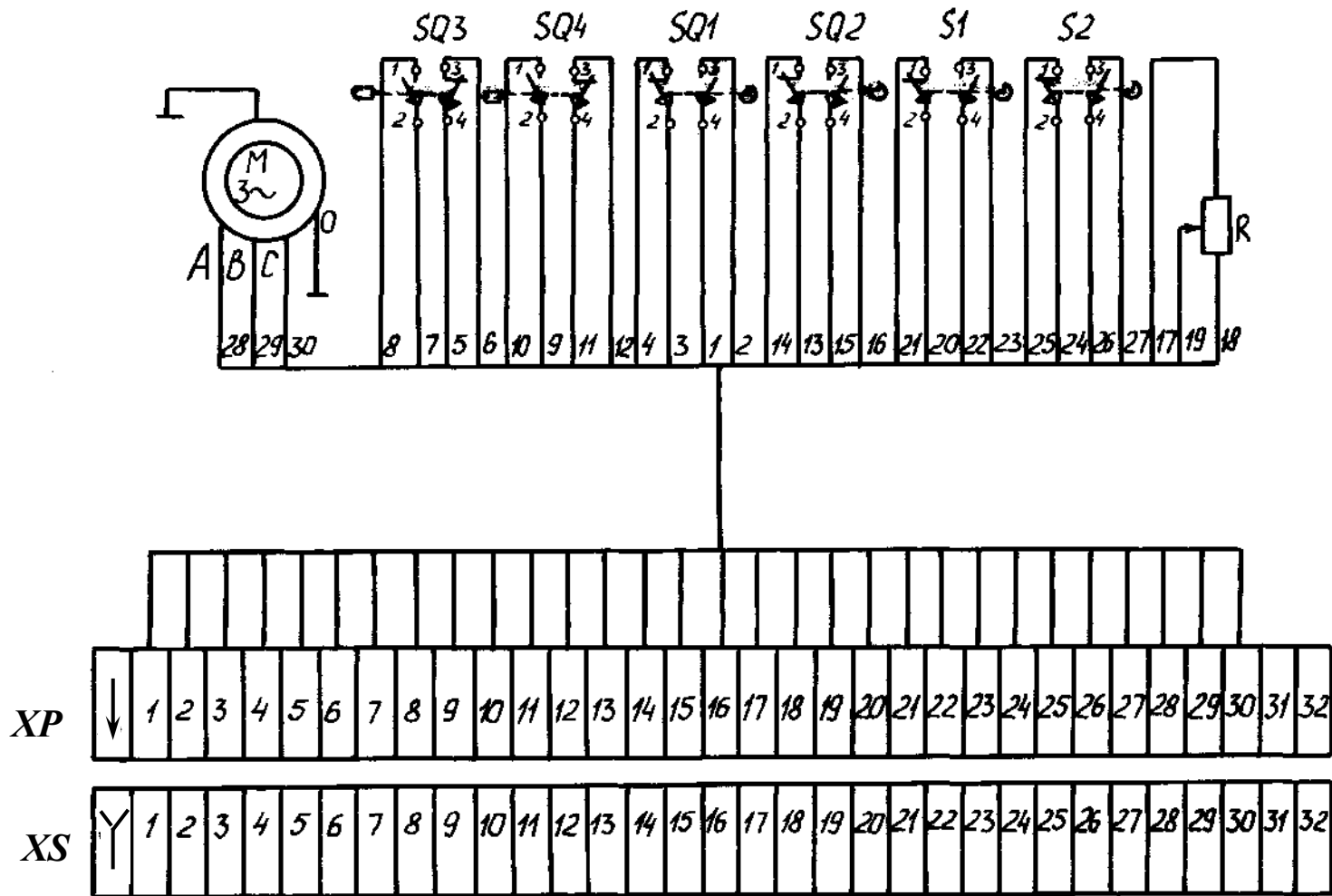


Рис. 11 Схема внутреннего монтажа электроприводов типа М общего назначения со штепсельным разъемом (XS — розетка ОНЦ-РГ-09-32/30-Р12, XP — вилка ОНЦ-РГ-09-32/30-В1Б)

ТЭ099.088-00М ТО

Инв. № подл.	Подп. и дата	Взам. инв. №	Инв. № дубл.	Подп. и дата

Изм.	Лист	№ докум.	Подп.	Дата

Копировал

ТЭ099.088-00М ТО

Формат А4

Лист	45
------	----

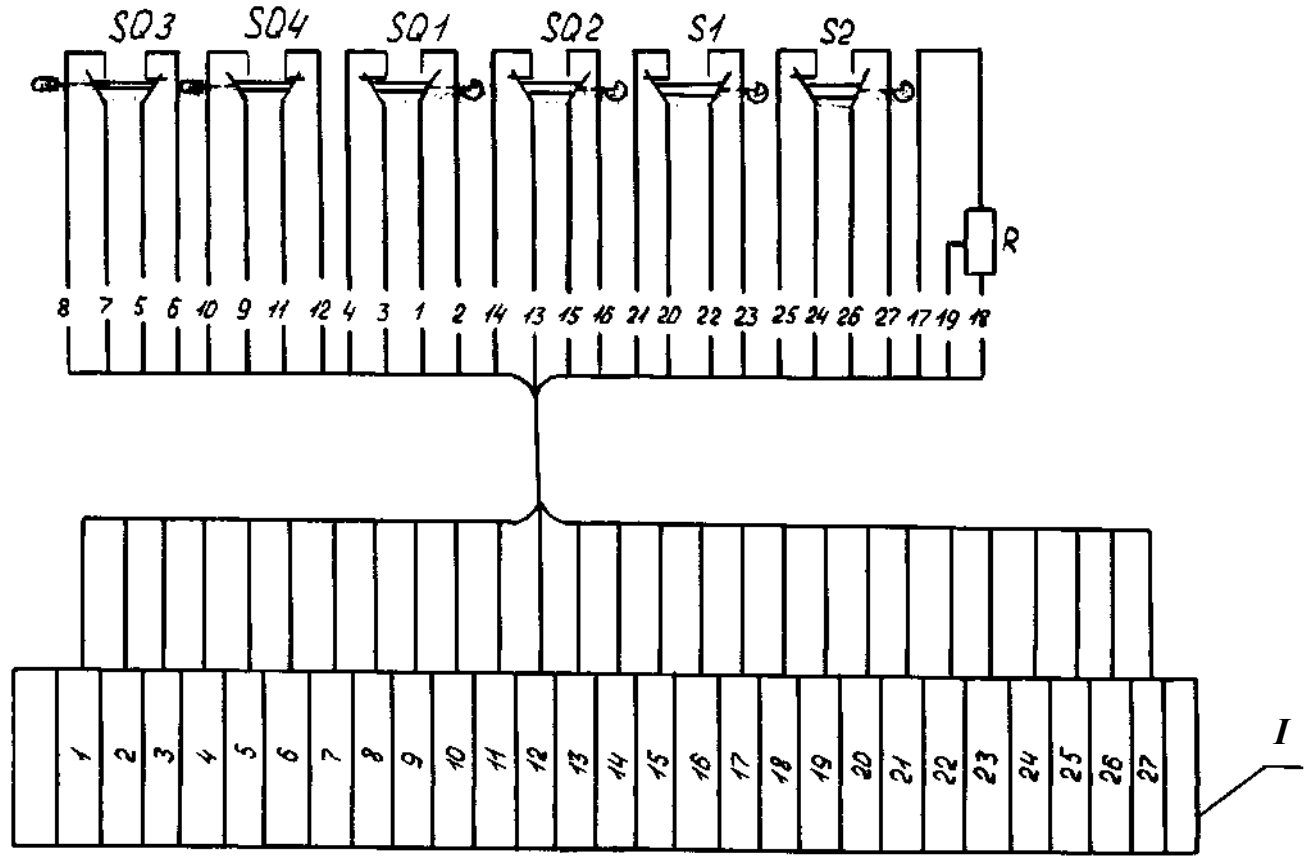


Рис. 12 Монтажная схема электроприводов типов А, Б, В, Г и Д общего назначения с сальниковым вводом I — плата (присоединение проводов — шпилька М4 с гайкой)

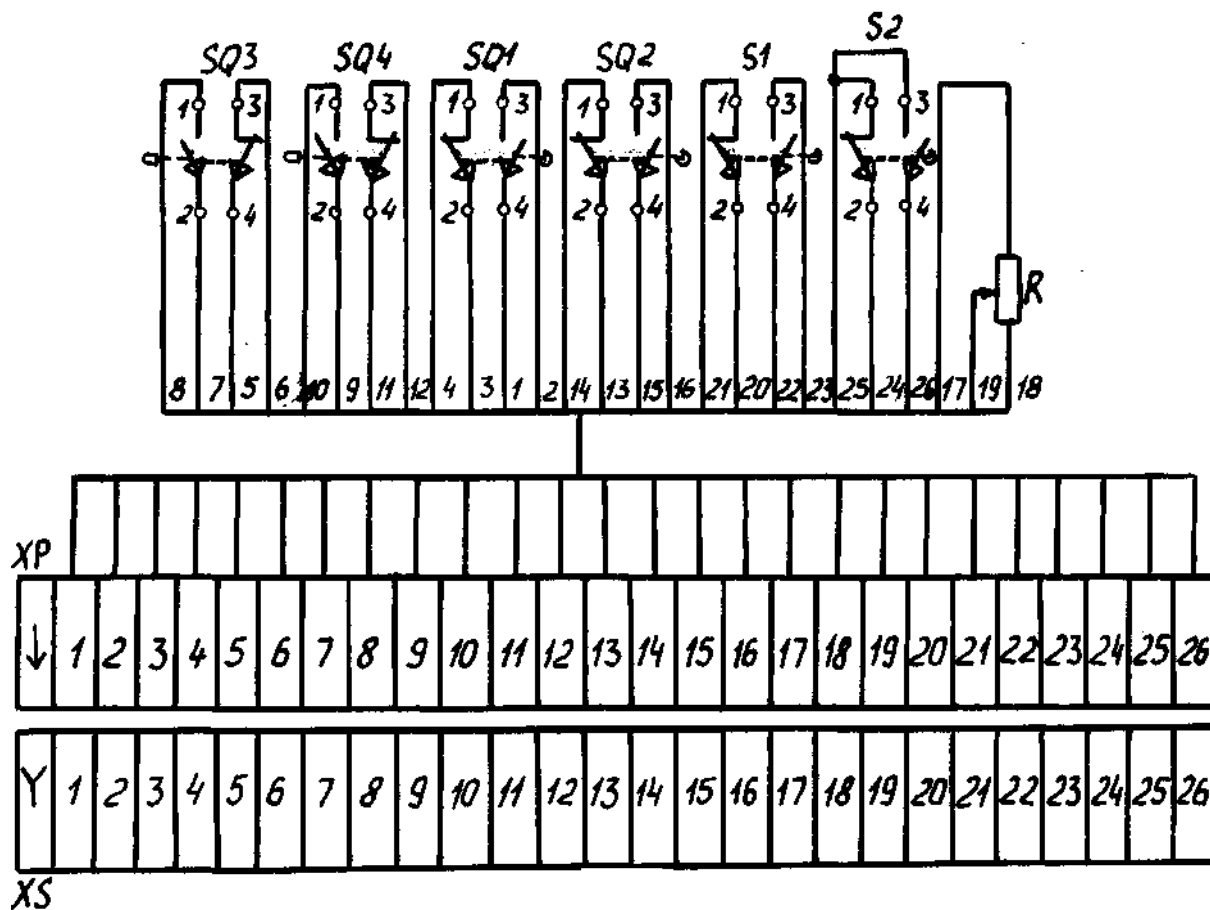


Рис. 13 Схема внутреннего монтажа электроприводов типов А, Б, В, Г и Д
 общего назначения со штепсельным разъемом
 (XP вилка ШР48П26 ЭШ2,
 XS — розетка ШР48П26 ЭШ2)

Име. № подл.	Подп. и дата
Взамен инв. №	Инв. № дубл.
Подп. и дата	
Изм	Лист
№ докум.	Подп.
	Дата

ТЭ099.088-00М ТО

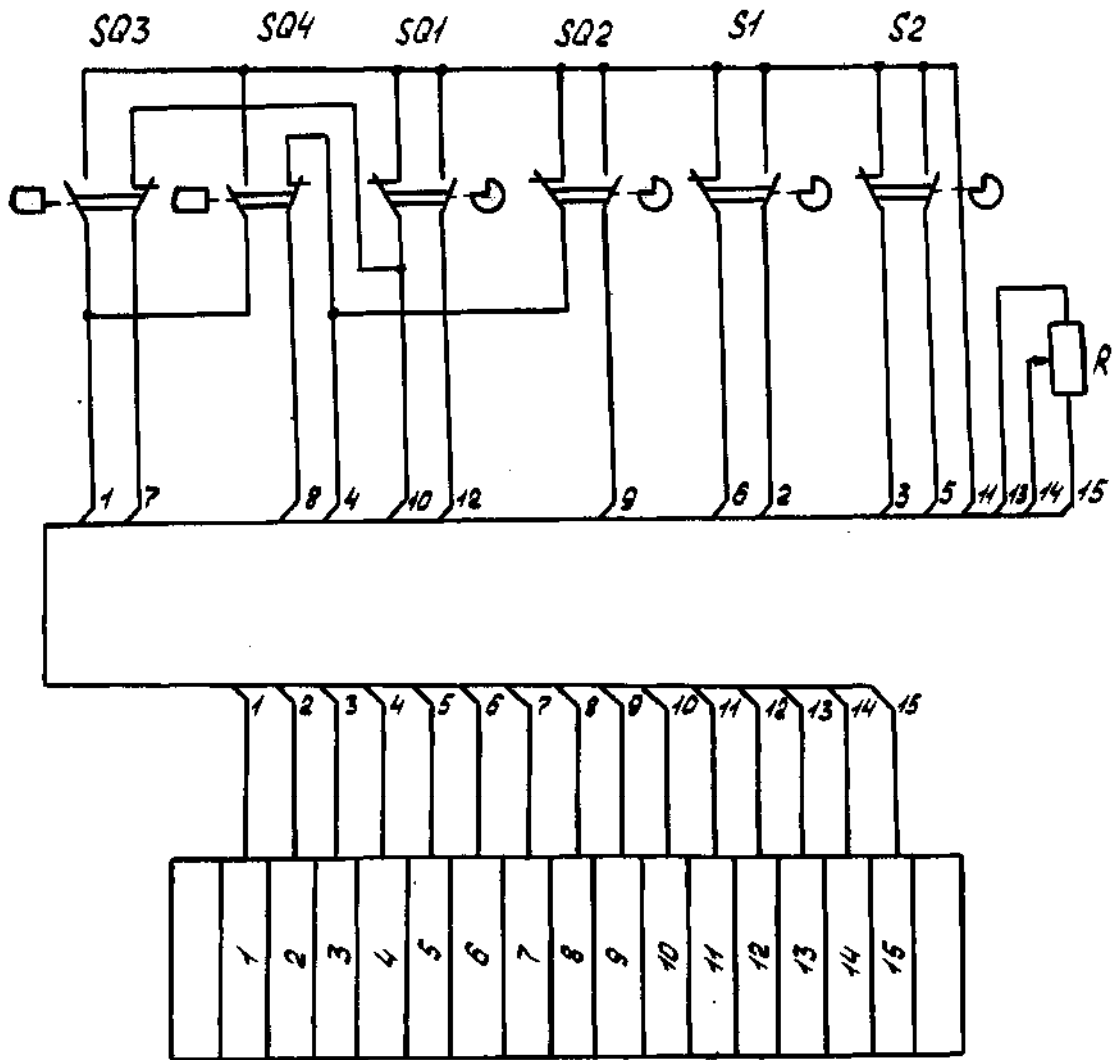


Рис. 14 Монтажная схема электроприводов типов А, Б, В, Г и Д во взрывозащищенном исполнении

Примечание — Силовой кабель подводить к выводному устройству электродвигателя.

Ине. № подл.	Подп. и дата
Взамен инв. №	Инв. № дубл.
Подп. и дата	Подп. и дата

Изм	Лист	№ докум.	Подп.	Дата
-----	------	----------	-------	------

ТЭ099.088-00М ТО

Обозначение исполнения	Рисунок для К	Зазоры, мм δ
С	1	0.15
В	2	0.2

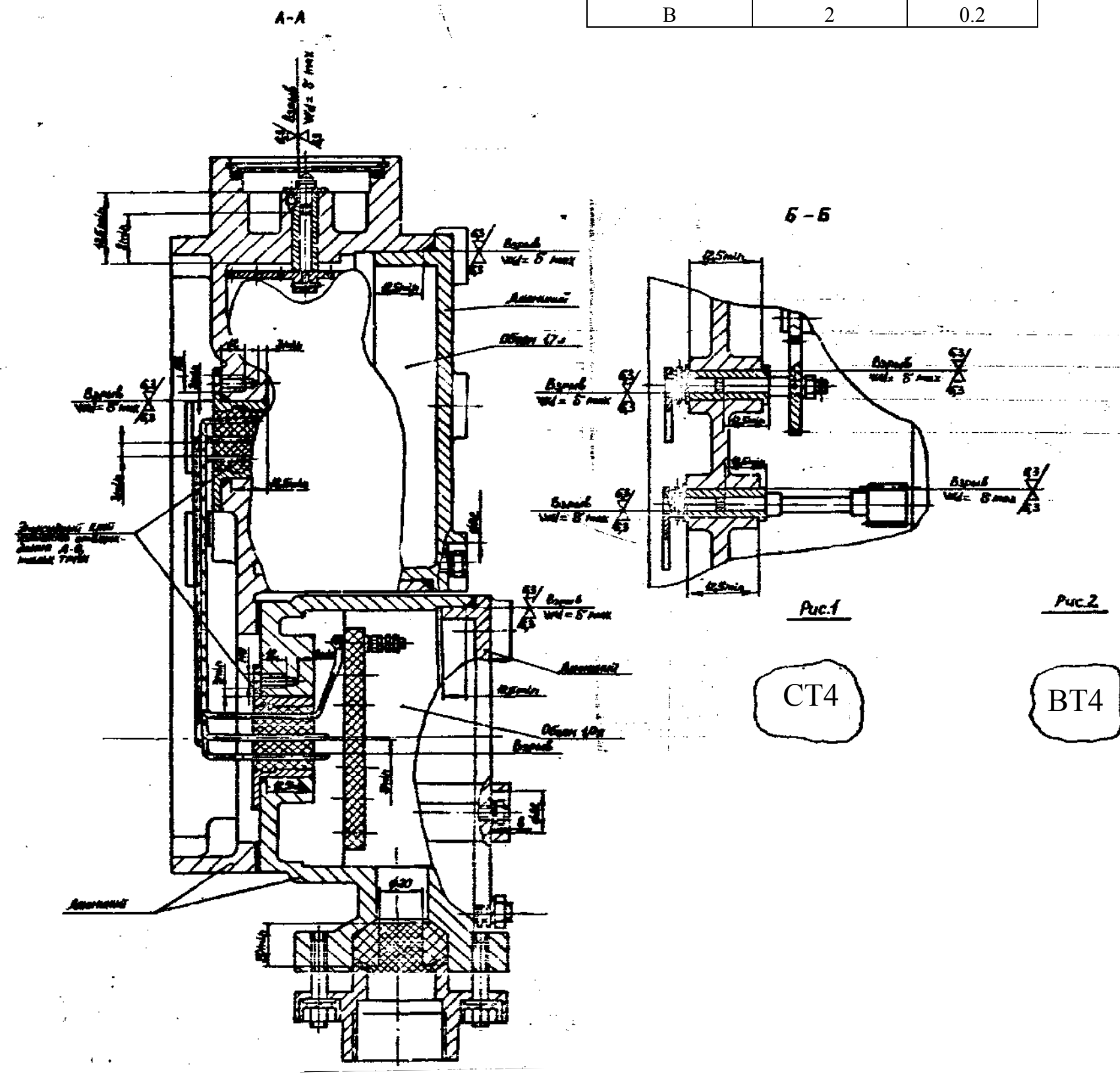
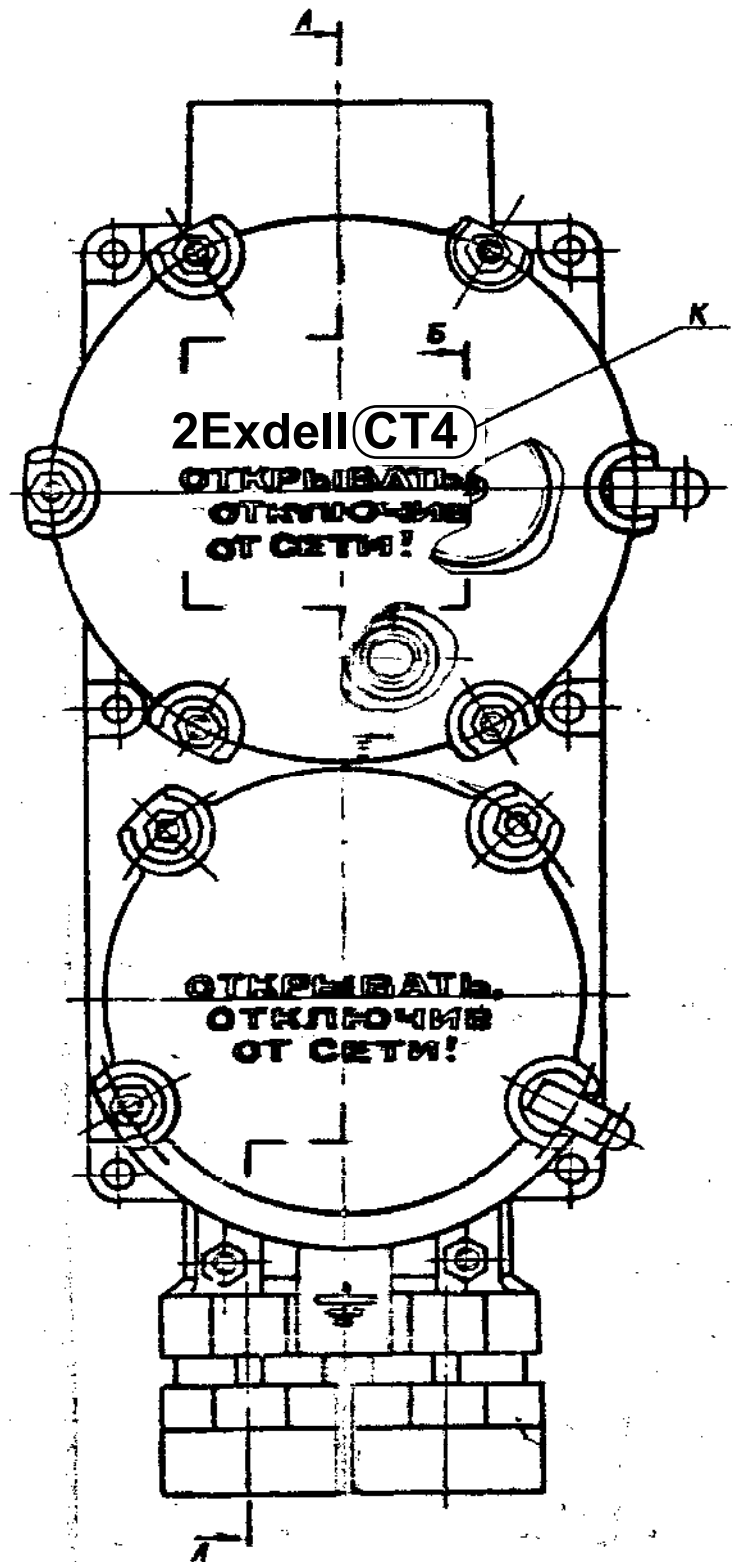


Рис. 15 Коробка путевых и моментных выключателей во взрывозащищенном исполнении

Име. № подл.	Подп. и дата
Взамен инв. №	Инв. № дубл.
Подп. и дата	Подп. и дата

Изм.	Лист	№ докум.	Подп.	Дата
------	------	----------	-------	------

ТЭ099.088-00М ТО

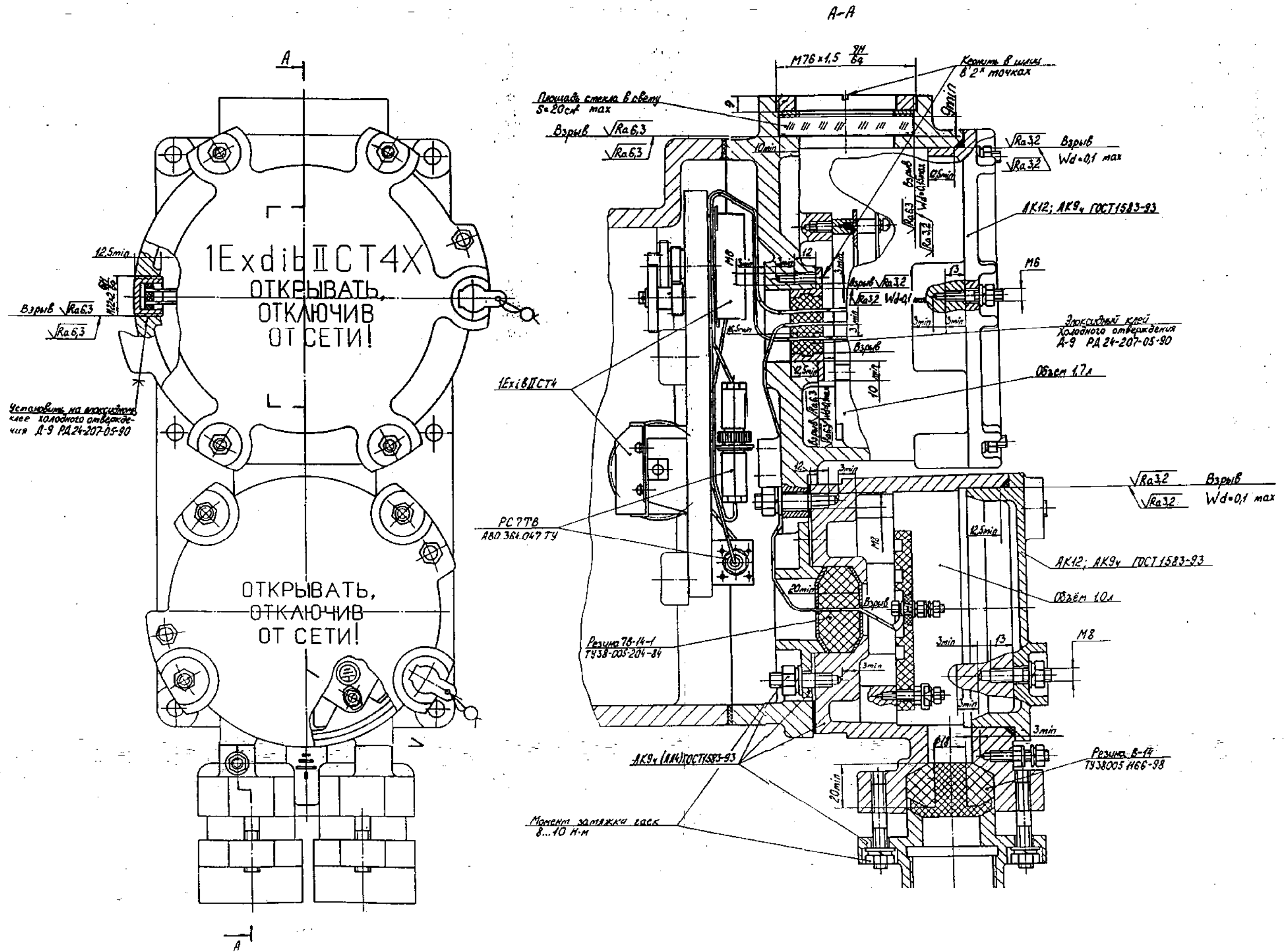


Рис. 15а Чертеж взрывозащиты коробки выключателей электроприводов с ЭБКВ

Име.№ подл.	Подп. и дата
Взамен име. №	Подп. и дата
Инв. № дубл.	Подп. и дата

Изм	Лист	№ докум.	Подп.	Дата	ТЭ099.088-00М ТО	Лист
						48а

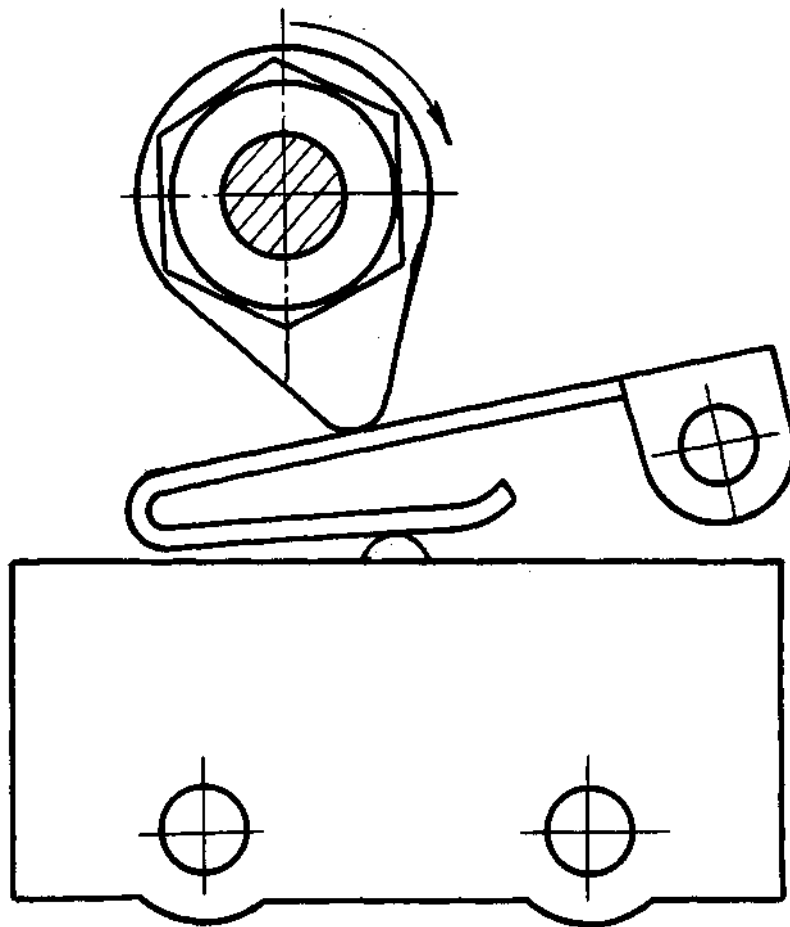


Рис. 16 Схема настройки путевых выключателей

Инв. № подл.	Подп. и дата	Взамен инв. №	Инв. № дубл.	Подп. и дата

Изм	Лист	№ докум.	Подп.	Дата

ТЭ099.088-00М ТО

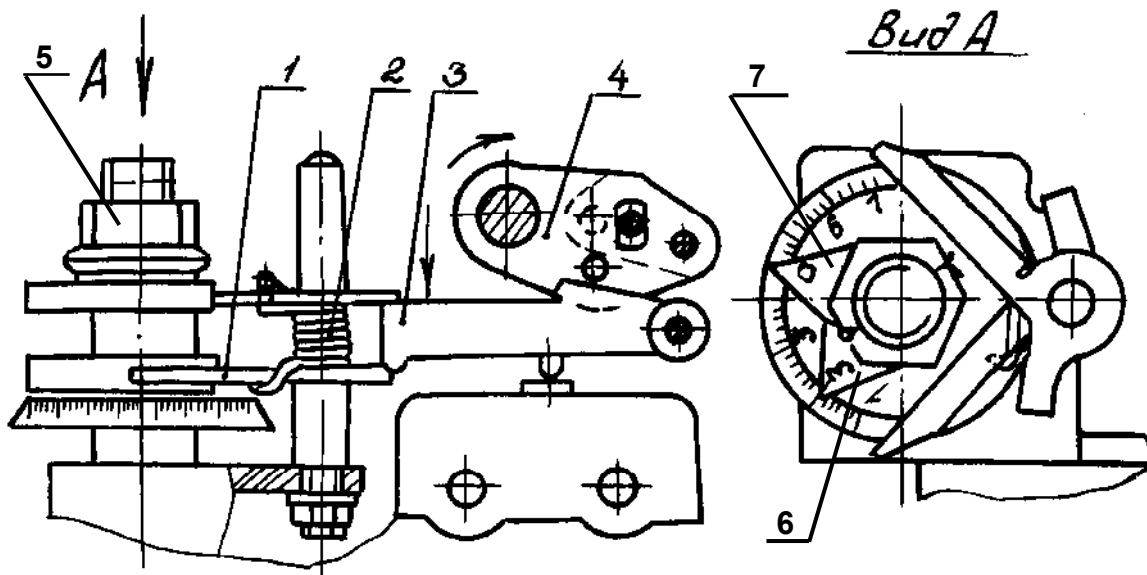


Рис. 17 Схема расположения кулачка открывания

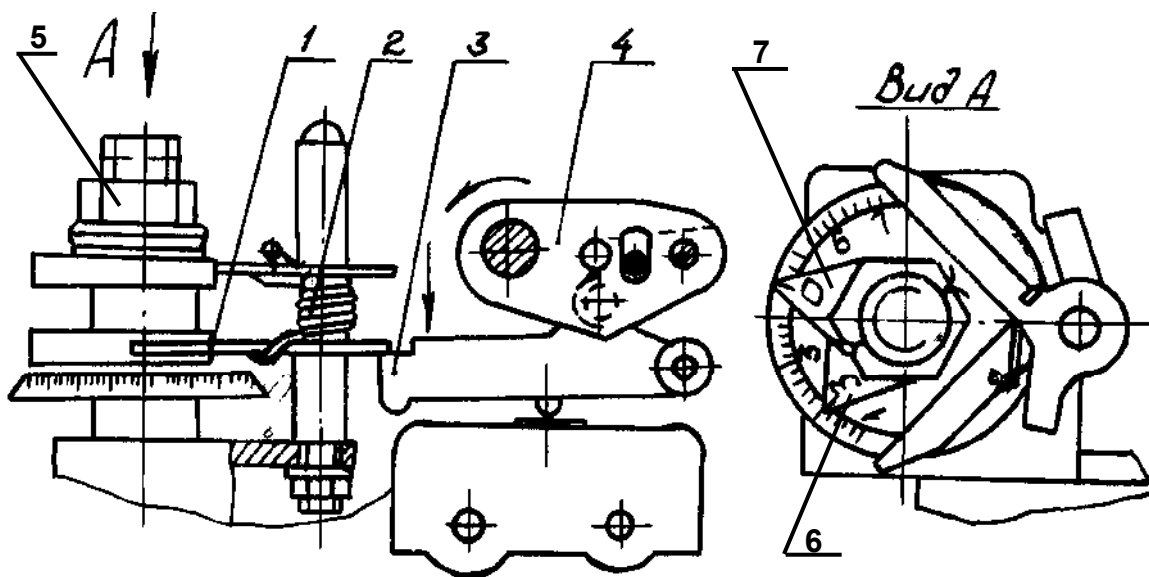


Рис. 18 Схема расположения кулачка закрывания

Име. № подл.	Подп. и дата
Взамен инв. №	Инв. № дубл.
Подп. и дата	

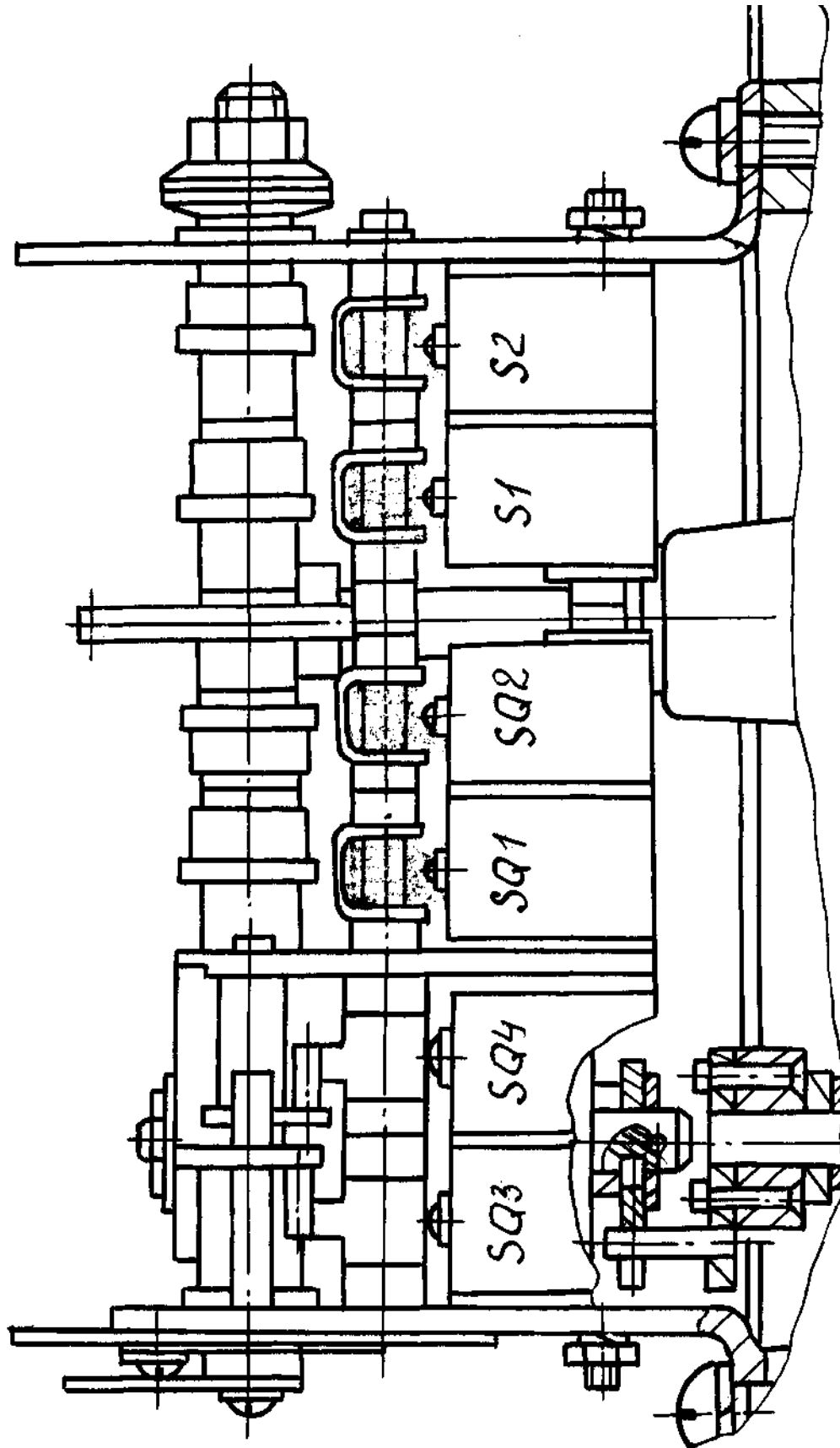
Изм	Лист	№ докум.	Подп.	Дата
-----	------	----------	-------	------

ТЭ099.088-00М ТО

Лист
50

Инв. № подл.	Подп. и дата	Взамен инв. №	Инв. № дубл.	Подп. и дата

Изм	Лист	№ докум.	Подп.	Дата



ТЭ099.088-00М ТО

Рис. 19 Расположение микровыключателей в узле путевых и моментных выключателей

ТРЕБОВАНИЯ К ОФОРМЛЕНИЮ И ПРИМЕНЕНИЮ ДОКУМЕНТА

1. Настоящее техническое описание (ТО) должно быть издано типографским способом на белой бумаге форматом 60×90/16 по ГОСТ 5773-70.

2. При издании ТО не следует воспроизводить данный лист и лист регистрации изменений.

3. При заказе ТО на экспорт в обозначение необходимо добавлять букву «Э» (ТЭ099.088-00М ТО Э).

4. Изменения в техническое описание необходимо вносить черными чернилами (тушью) отчетливо и аккуратно.

Подчистка, помарки, незаверенные исправления не допускаются.

Инв. № подл.		Подп. и дата		Взамен инв. №		Инв. № дубл.		Подп. и дата		
Изм	Лист	№ докум.	Подп.	Дата	ТЭ099.088-00М ТО					Лист
										51а